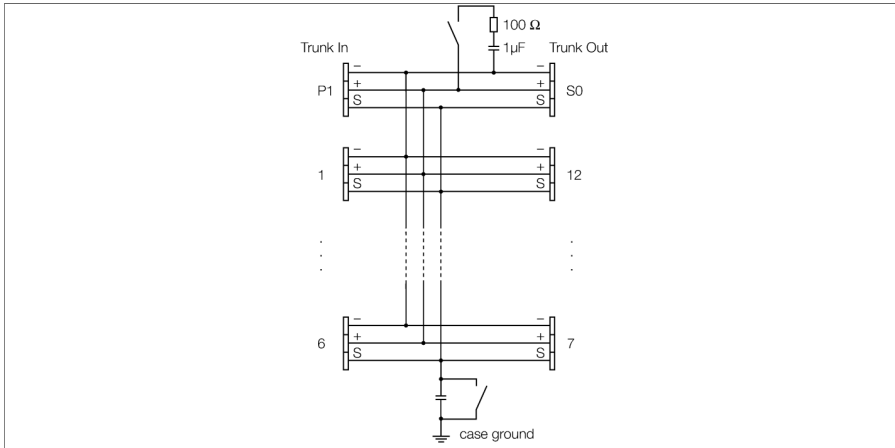


FOUNDATION fieldbus și PROFIBUS-PA Cutie de joncțiune IP20, 12-canale JRBS-40-12C/EX



Cutie de joncțiuni JRBS-40-12C/EX cu 12-canale este proiectată pentru sisteme fieldbus conform IEC 61158-2, respectiv, este adecvată atât pentru fieldbus FOUNDATION™, cât și PROFIBUS PA.

Carcasa este din aluminiu acoperit cu pulberi și are grad de protecție IP20.

Cutie de joncțiuni este dotată cu o rezistență terminală activabilă pentru magistrală.

Comutatorul este integrat în carcasa de pe placă.

Ecranarea și carcasa pot conectate direct prin intermediul unui al doilea comutator, situat și el pe placă.

Notă: Trebuie asigurată o bună legătură de împământare în sistem. Echipamentul este conectat la potențialul comun prin intermediul unui șurub de împământare M5 x 1, din carcasă.

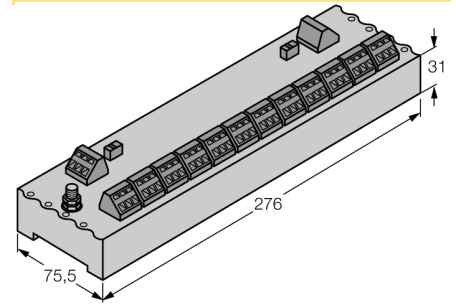
Accessories: To increase the degree of protection, there are various aluminium and stainless steel housings with IP6x rating and various cable glands available on request.



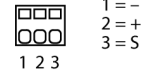
- cutie de joncțiuni pentru montare pe șină DIN
- Rezistență terminală cu comutator
- Ecran cablu: Conectare la potențialul carcasei directă sau capacitivă, selectabil cu comutator
- carcasă din aluminiu
- Conformitate Entity și FISCO potrivit IEC 60079-11

Tip	JRBS-40-12C/EX
Nr. ID	6611454
Standard fieldbus	IEC 61158-2
Tensiune de alimentare	9...32Vcc
Certificare Ex conform certificatului de conformitate	PTB 05 ATEX 2002
Marcare dispozitiv	⊕ II 2 G Ex ib IIC/IIB T4
Marcare dispozitiv	⊕ II 2(1) G Ex ia IIC/IIB T4
	⊕ II 2 G (2D) Ex ib [ibD] IIB T4
	⊕ II 2(1) G (1D) Ex ia [iaD] IIB T4
	?????FISCO / Entity field device
Parametru Entity	
Tensiune de ieșire maximă U_o	≤ 24 V
Curent de ieșire maxim I_o	≤ 250 mA
Putere de ieșire maximă P_o	≤ 2560 mW
Tensiune maximă de intrare U_i	≤ 24 V
Curent maxim de intrare I_i	≤ 250 mA
Putere de intrare maximă P_i	≤ 2560 mW
Parametru FISCO în conformitate cu IEC 60079-11	
Tensiune de ieșire maximă U_o	≤ 17.5 V
Curent de ieșire maxim I_o	≤ 380 mA
Putere de ieșire maximă P_o	≤ 5320 mW
Tensiune maximă de intrare U_i	≤ 17.5 V
Curent maxim de intrare I_i	≤ 380 mA
Putere de intrare maximă P_i	≤ 5320 mW
Inductanțe/capacități externe L/C,	Trunk (In/Out): negligible / ≤ 5.00 nF per field current circuit: negligible / ≤ 0.33 nF Σ field current circuits: negligible / ≤ 5.00 nF
Certificare Ex conform certificatului de conformitate	TURCK Ex-13002H X
Marcare dispozitiv	⊕ II 3 G Ex nA IIC T4 Gc
Marcare dispozitiv	⊕ II 3 G Ex ic IIC T4 Gc
Conexiune electrică	Terminale cu arc
Segment IN	12 x Terminal detașabil cu cleme elastice
Segment OUT	1 x Terminal detașabil cu cleme elastice
?????Drop line	1 x Terminal detașabil cu cleme elastice
Secțiunea terminalelor	0.2...2.5 mm ² (AWG: 24...14)
Pin de legare la pământ	M5 x 1
Clasă de protecție	IP20
MTTF	705 ani conform SN 29500 (Ed. 99) 40 °C
Temperatura mediului	-25...+70 °C
Materialul carcasei	Aluminiu
Culoarea carcasei	negru
Dimensiuni	276 x 31 x 75.5mm
Mod de conectare	Șină DIN (DIN 60715) cu montare rapidă

Dimensiuni



Alocare terminale



1 = -
2 = +
3 = S