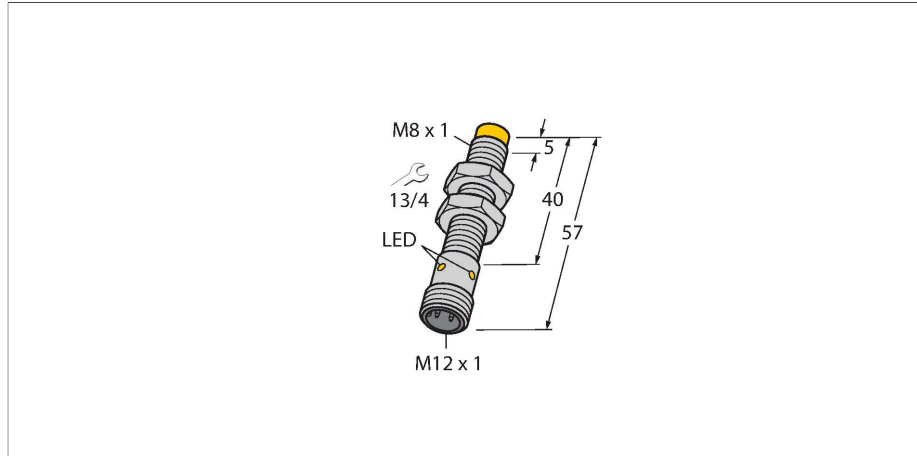


# NI4U-EG08-AP6X-H1341

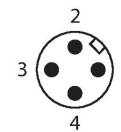
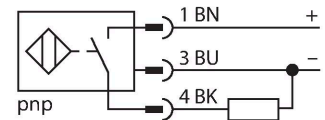
## Senzor inductiv



### Caracteristici

- Cilindru filetat, M8 x 1
- Oțel inoxidabil, 1.4427 SO
- Factor 1 pentru toate metalele
- Grad de protecție IP68
- Rezistent la câmpuri magnetice
- Domeniu de temperatură extins
- Frecvență de comutare ridicată
- 3-fire c.c., 10...30 VCC
- ieșire pnp, normal deschis
- conector M12 x 1

### Diagramă de conexiuni



### Caracteristici tehnice

Tip	NI4U-EG08-AP6X-H1341
Nr. ID	4600640
<b>Caracteristici generale</b>	
Distanță de comutare nominală	4 mm
Condiții de montare	Degajat
Distanță sigură de operare	$\leq (0.81 \times S_n)$ mm
Precizie de repetabilitate	$\leq 2\%$ din capătul de scală
Derivă de temperatură	$\leq \pm 10\%$
	$\leq \pm 15\%$ , $\leq -25\text{ °C}$ v $\geq +70\text{ °C}$
Histerezis	3...15 %
<b>Caracteristici electrice</b>	
Tensiune de alimentare $U_b$	10...30 Vcc
Riplu $U_{ss}$	$\leq 10\%$ $U_{Bmax}$
Curent nominal de alimentare în c.c. $I_b$	$\leq 150$ mA
Curent fără sarcină	$\leq 15$ mA
Curent rezidual	$\leq 0.1$ mA
Tensiunea de test de izolație	0.5 kV
Protecție la scurtcircuit	Da/Ciclic
Cădere de tensiune la $I_b$	$\leq 1.8$ V
Protecție la fir întrerupt/alimentare inversă	Da/Complet
Funcție de ieșire	3-fire, Contact NO, PNP
Stabilitate câmp c.c.	200 mT
Stabilitate câmp c.a.	200 mT <sub>ss</sub>
Clasă de protecție	□
Frecvență de comutație	2 kHz

### Principiu de funcționare

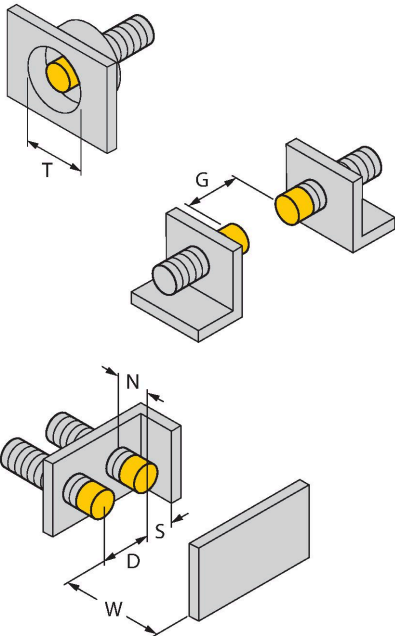
Senzorii inductivi sunt destinați detecției fără contact și fără uzură a obiectelor metalice. Senzorii aprox Factor 1 prezintă avantaje majore datorită sistemului patentat ferită fără miez cu mai multe bobine. Detectează toate metalele de la aceeași distanță mare de comutare și sunt rezistenți la câmpuri magnetice.

## Caracteristici tehnice

Caracteristici Mecanice	
Design	Cilindru filetat, M8 x 1
Dimensiuni	57 mm
Materialul carcasei	Oțel inoxidabil, 1.4427 SO
Materialul feței active	plastic
Cuplul maxim de strângere a piuliței carcasei	5 Nm
Conexiune electrică	Conectori, M12 x 1
Condiții de mediu	
Temperatura mediului	-30...+85 °C
Rezistență la vibrații	55 Hz (1 mm)
Rezistență la șoc	30 g (11 ms)
Clasă de protecție	IP68
MTTF	874 ani conform SN 29500 (Ed. 99) 40 °C
Indicare stare	LED, Galben

## Instrucțiuni de montare

### Instrucțiuni de montare/descriere

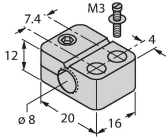


Distanța D	4 x B
Distanța W	3 x Sn
Distanța T	32 mm
Distanța S	1.5 x B
Distanța G	6 x Sn
Distanța N	2 x Sn
Diametrul zonei active B	Ø 8 mm

Accesorii

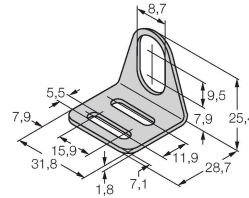
BST-08B 6947210

Colier de montare pentru senzori cilindrici filetați, cu opritor; material: PA6



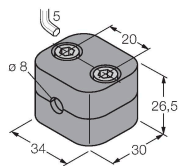
MW08 6945008

Suport de montaj pentru senzori cilindrici filetați, material: Oțel inoxidabil A2 1.4301 (AISI 304)



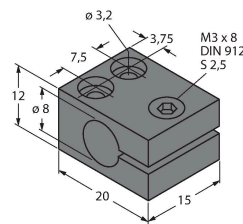
BSS-08 6901322

Colier de montare pentru senzori cilindrici filetați și nefiletați; material: Polipropilenă



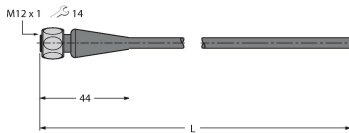
MBS80 69479

Colier de montare pentru senzori cilindrici nefiletați, opritor; material: Aluminu anodizat



Accesorii

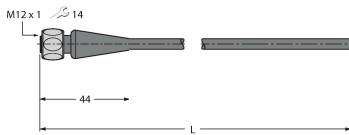
Desen cu dimensiuni Tip Nr. ID



RKH4-2/TFE

6935482

Cablu de conectare, conector mamă M12, drept, 3-pini, piuliță din oțel inoxidabil, lungime cablu: 2 m, material manta: PVC, gri, domeniu de temperatură: -25...+80 °C



RKH4-2/TFG

6934384

Cablu de conectare, conector mamă M12, drept, 3-pini, piuliță din oțel inoxidabil, lungime cablu: 2 m, material manta: TPE, gri; domeniu de temperatură: -40...+105 °C