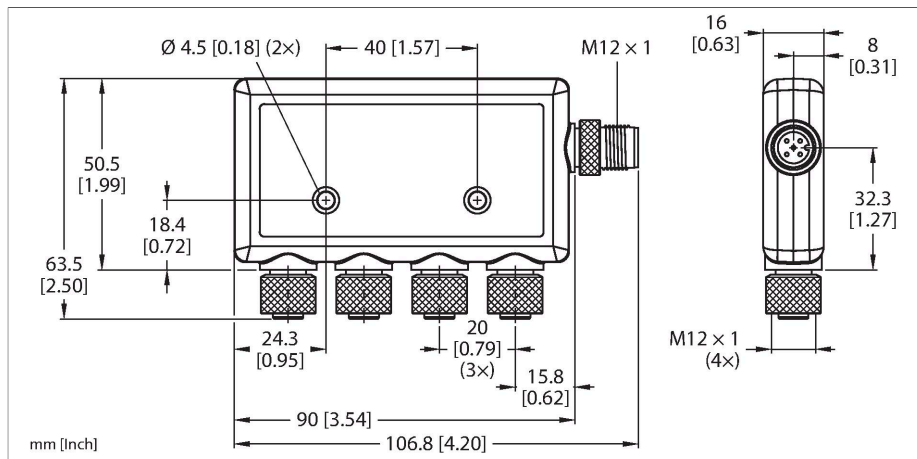


# R90C-4UI-MQ

## Hub IO – 4-canale

### IO-Link



## Caracteristici

- Clasă de protecție IP67
- Carcasă compactă, plat
- Conectare: 4 × conectori tată, M12 × 1; 1 × conector mamă, M12 × 1
- Tensiune de alimentare: 18...30 Vcc
- Intra: 4 × analogice, configurabile
- Ieșire: 4 × analogice, configurabile
- IO-Link
- Transformă semnalele analogice în date de proces

## Principiu de funcționare

Senzorii cu ieșiri digitale sau analogice și interfață serială pot fi folosiți acum pentru a comunica prin IO-Link și Modbus RTU pentru a furniza datele necesare pentru mentenanța predictivă și optimizare operațională. Componentele din seria de produse Snap Signal fac ca datele din dispozitivele de câmp să fie accesibile în formatul dorit. S15C #i R45C sunt adecvate pentru montare in-line #i convertesc un mare număr de semnale în date de proces IO-Link sau regiștri Modbus. Hub-urile IO #i masterile IO-Link din seria de produse R90C #i R95C vin să completeze gama de produse. Toate componentele întrunesc standardele industriale în privința clasei de protecție, conexiune #i durabilitate. Sunt ușor de integrat în sistemele existente, iar controlerul de rețea DXM facilitează transferul datelor către sistemul de control sau cloud.

## Caracteristici tehnice

Tip	R90C-4UI-MQ
Nr. ID	3813596
Date radio	
Tip dispozitiv	Hub IO
Date I/O	
Protocol de comunicație	IO-Link
Caracteristici electrice	
Funcționează cu baterie	Nu
Tensiune de alimentare $U_b$	18...30 Vcc
Caracteristici Mecanice	
Design	Rectangular, R90C
Materialul carcasei	Plastic
Conexiune electrică	Conectori, M12 × 1
Conectare antenă	Niciun participant radio
Temperatura mediului	-40...+70 °C
Clasă de protecție	IP67 IP68
Teste/Certificări	
Certificări	CE UKCA cULus