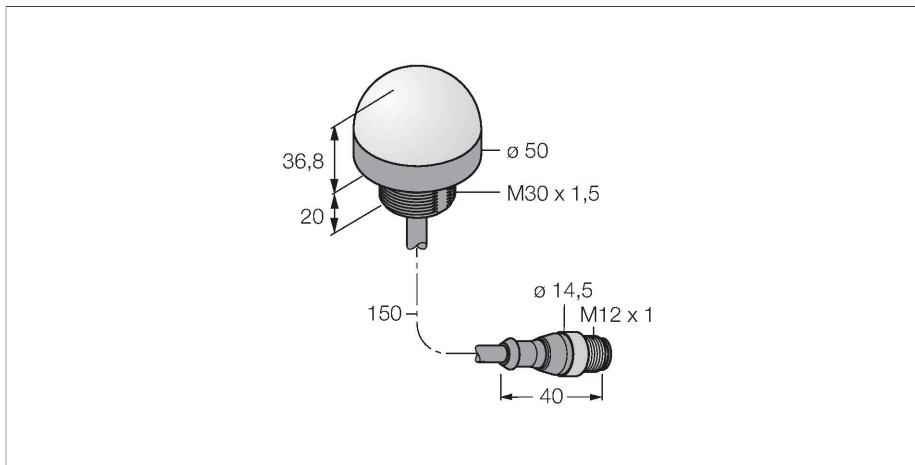


# K50L2RGBKQP

## Afişaj cu LED – Coloană de semnalizare



### Caracteristici

- Led cu vizibilitate de 360 de grade
- Controlabil individual
- Filet exterior M30x1.5
- Grad de protecție IP67
- Pot fi afișate până la 12 culori predefinite sau milioane de culori personalizate
- Funcție de clipire, alternare, afișare în 2-culori și verificarea intensității
- Cablu cu conector tată M12 x 1
- Tensiune de alimentare 18...30 Vcc

### Diagramă de conexiuni



### Principiu de funcționare

Aceste lumini indicatoare au leduri RGB Cu ajutorul IO-Link, pot fi activate 1 până la 2 culori sau pot fi setate 1 până la 1.000.000 de culori dorite cu ajutorul coordonatelor X și Y. Aceste funcții includ funcția de clipire, verificarea intensității și animații precum rotația, alternarea și afișarea în 2-culori. Avantajul major al acestor leduri este fidelitatea culorii și luminanța. Față de predecesorii lor, un mare număr de variante poate fi produs cu o doar singură lampă.

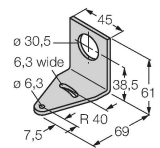
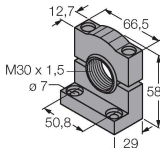
### Caracteristici tehnice

Tip	K50L2RGBKQP
Nr. ID	3802159
<b>Semnal și afișaj date</b>	
Scop	Lumină indicatoare cu led
Funcție	Spotlight
Tipul de lumină	RGB
Intensitate reglabilă	Programabil
Caracteristici culoare 1	RGB, Se poate seta prin IO-Link
Caracteristici speciale	Spălare
<b>Caracteristici electrice</b>	
Curent max. consumat pe culoare	150 mA
Protocol de comunicație	IO-Link
Tip de intrare	Protocol de comunicație
Timp de răspuns caracteristic	< 30 ms
<b>IO-Link</b>	
Specificație IO-Link	V 1.1
Mod de comunicație	COM 2 (38.4 kBaud)
Lungime date de proces	16 bit
Tip de cadru	Tip_2_2
Funcție pin 4	IO-Link
Max. délka kabelu	20 m
inclusă în SIDI GSDML	Da
<b>Caracteristici Mecanice</b>	
cascadabil	Nu
Design	Emisferă, K50L
Dimensiuni	Ø 50 x 58 mm

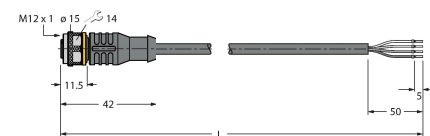
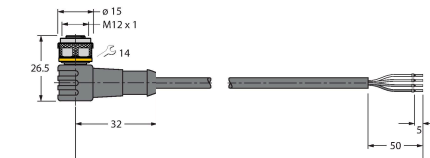
## Caracteristici tehnice

Materialul carcasei	Plastic, PC, Negru
Window material	Policarbonat, Difuz
Conexiune electrică	Cablu cu conector, M12 × 1, 0.15 m, PVC
Număr de conductoare	4
Temperatura mediului	-40...+50 °C
Umiditate relativă	0...90 %
Clasă de protecție	IP66 IP67 IP69
<b>Teste/Certificări</b>	
MTTF	249 ani conform SN 29500 (Ed. 99) 40 °C
Certificări	CE, UL listat

## Accesorii

<b>SMB30A</b>	<b>3032723</b>	<b>SMB30SC</b>	<b>3052521</b>
 <p>Suport de montare, rectangular, oțel inoxidabil, pentru senzori cu filet de 30mm</p>		 <p>Suport de montare, PBT negru, pentru senzori cu filet de 30 mm, cu posibilitate de rotire</p>	

## Accesorii

Desen cu dimensiuni	Tip	Nr. ID	
	RKC4.4T-2/TEL	6625013	Cablu de conectare, conector mamă M12, drept, 4-pini, lungime cablu: 2 m, material manta: PVC, negru; certificare cULus
	WKC4.4T-2/TEL	6625025	Cablu de conectare, conector mamă M12, cu cot, 4-pini, lungime cablu: 2 m, material manta: PVC, negru; certificare cULus

Desen cu dimensiuni	Tip	Nr. ID	
	RKC4.5T-2/TEL	6625016	Cablu de conectare, conector mamă M12, drept, 5-pini, lungime cablu: 2 m, material manta: PVC, negru; certificare cULus
	WKC4.5T-2/TEL	6625028	Cablu de conectare, conector mamă M12, cu cot, 5-pini, lungime cablu: 2 m, material manta: PVC, negru; certificare cULus