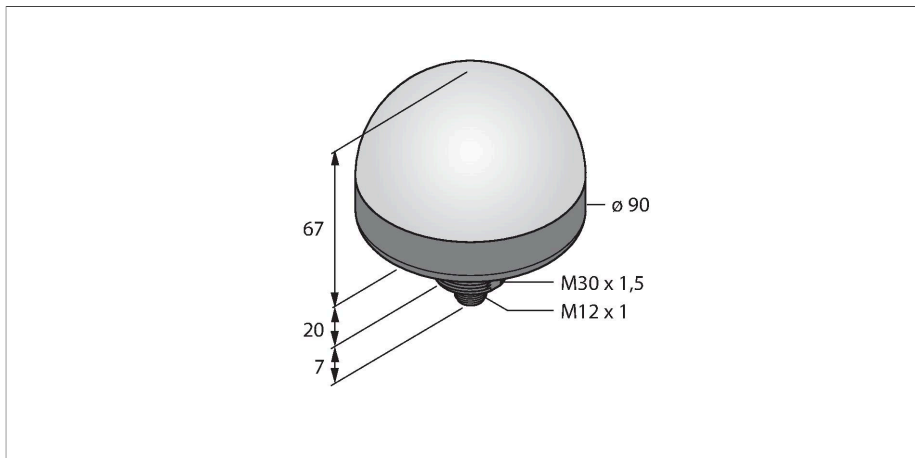


# K90LGRBPQ

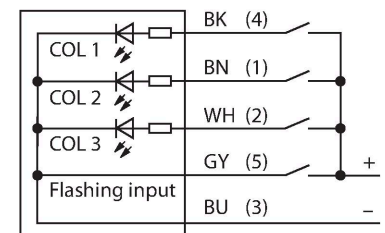
## Afişaj cu LED – Coloană de semnalizare



### Caracteristici

- Afişaj cu led cu vizibilitate de 360 de grade
- Grad de protecție IP67
- Filet exterior M30 x 1,5
- Conector tată M12 x 1; 5-poli
- Culori: Verde (CUL 1), Roșu (CUL 2), Albastru (CUL 3)
- Mod de iluminare intermitent (1,6 Hz) selectabilă via funcția de intrare
- Tensiune de alimentare: 12...30 Vcc
- Controlabil individual
- Intrări: PNP

### Diagramă de conexiuni



### Principiu de funcționare

Afişajul cu led e adecvat utilizării industriale datorită designului robust, cu clasă de protecție IP67. Afişajul cu led e aprins pe durata perioadei semnalului de intrare. Se aprinde o singură culoare pe rând. Culoarele cu numere mai mari le suprascriu pe cele cu numere mai mici. De exemplu, CUL 3 suprascrie CUL 1 și 2. Dacă intrarea funcției este conectată la tensiunea de alimentare, funcția comută de la iluminare constantă la intermitentă.

### Caracteristici tehnice

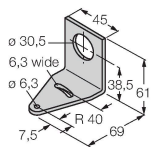
Tip	K90LGRBPQ
Nr. ID	3097120
<b>Semnal și afișaj date</b>	
Scop	Lumină indicatoare cu led
Funcție	Spotlight
Tipul de lumină	Verde Roșu Albastru
Durată de funcționare led (L70)	50000 h
Intensitate reglabilă	Nu
Caracteristici culoare 1	Verde, Permanent aprins, 150 lm
Caracteristici culoare 2	Roșu, 65 lm
Caracteristici culoare 3	Albastru, 55 lm
<b>Caracteristici electrice</b>	
Tensiune de alimentare	12...30 Vcc
Curent max. consumat pe culoare	475 mA
Input power	5.7 W
Tip de intrare	PNP
Timp de răspuns caracteristic	< 75 ms
<b>Caracteristici Mecanice</b>	
cascadabil	Nu
Design	Emisferă, K90L
Dimensiuni	Ø 90 x 87 mm
Materialul carcasei	Plastic, PC
Window material	Policarbonat, Difuz
Conexiune electrică	Conectori, M12 x 1, PVC
Număr de conductoare	5

## Caracteristici tehnice

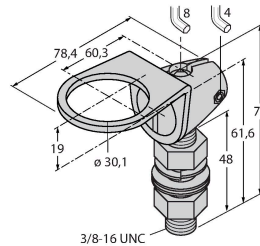
Temperatura mediului	-40...+50 °C
Clasă de protecție	IP67
<b>Teste/Certificări</b>	
Certificări	CE, UL listat

## Accesorii

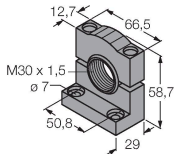
<b>SMB30A</b>	<b>3032723</b>
Suport de montare, rectangular, oțel inoxidabil, pentru senzori cu filet de 30mm	



<b>SMB30FA</b>	<b>3074005</b>
Montagewinkel; Werkstoff VA 1.4401	



<b>SMB30SC</b>	<b>3052521</b>
Suport de montare, PBT negru, pentru senzori cu filet de 30 mm, cu posibilitate de rotire	



## Accesorii

Desen cu dimensiuni	Tip	Nr. ID	
	RKC4.5T-2/TEL	6625016	Cablu de conectare, conector mamă M12, drept, 5-pini, lungime cablu: 2 m, material manta: PVC, negru; certificare cULus
	WKC4.5T-2/TEL	6625028	Cablu de conectare, conector mamă M12, cu cot, 5-pini, lungime cablu: 2 m, material manta: PVC, negru; certificare cULus