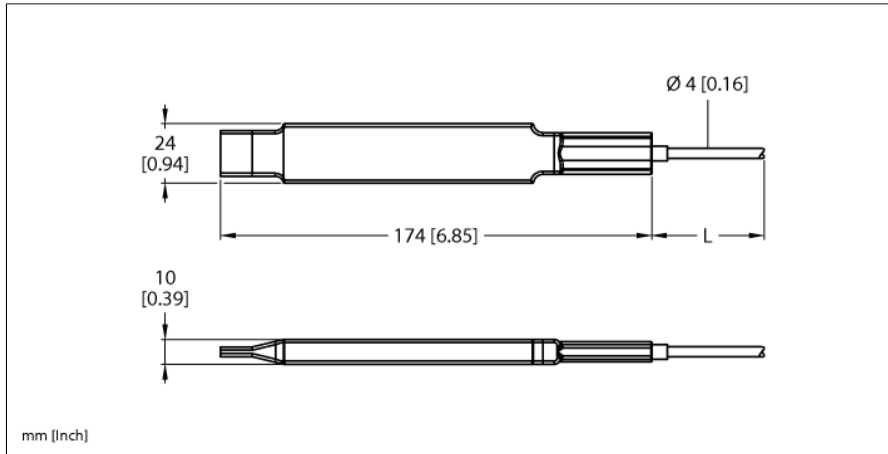


Senzor de câmp magnetic Cu ieșire digitală Q7LMEB W/30



Tip	Q7LMEB W/30
Nr. ID	3086319
Tensiune de alimentare U_a	10...30 Vcc
Protecție la scurtcircuit	Da/Ciclic
Protecție la alimentare inversă	Da
Timp de întârziere la alimentare	≤ 0.5 s
Timp de răspuns caracteristic	< 20 ms

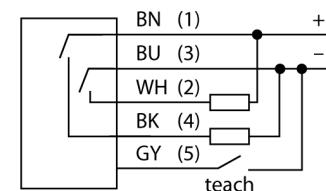
Design	Rectangular, Q7LM
Materialul carcasei	Aluminiu, AL
Conexiune electrică	Cabluri, 9 m, PVC
Număr de conductoare	5
Secțiune conductor	0.5 mm ²
Temperatura mediului	-40...+70 °C
Clasă de protecție	IP69K

Indicator al tensiunii de lucru	LED, verde
Indicare stare	LED, Galben

Teste/Certificări	
-------------------	--

- Design robust și compact în carcasă plată, din aluminiu, în tub termoretractibil
- Grade de protecție IP67/IP69K
- Cablu de conectare
- Tensiune de alimentare 10...30 Vcc
- Ieșiri digitale bipolare (PNP/NPN)
- Domeniu de măsură ajustabil prin programare

Schemă de conexiuni



Principiu de funcționare

?????On this sensor three magneto-resistance transducers arranged vertically to each other are used. Fiecare traductor detectează modificările câmpului magnetic longitudinal. Sensibilitatea maximă este atinsă prin folosirea a trei elemente de măsură. Un obiect feromagnetic modifică câmpul magnetic local din jurul său. Modificarea câmpului magnetic depinde atât de obiect (dimensiune, formă, orientare) cât și de câmp (intensitate și orientare). Senzorul măsoară câmpul magnetic prin simpla programare. ????? Dacă un obiect feromagnetic modifică acest câmp magnetic, este detectat de senzor.