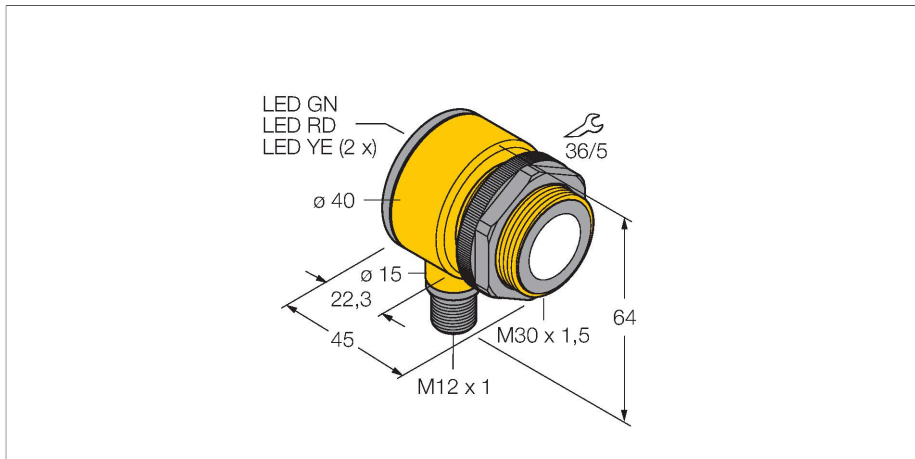


T30UXICQ8-CRFV

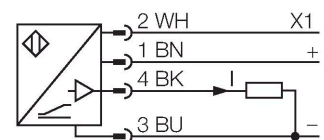
Senzor ultrasonic – Senzor cu mod difuz Cu ieșire analogică



Caracteristici

- Design compact
- Cablu cu conector tată M12 x 1, 4-pini
- Ieșire analogică 4...20 mA
- Timp de reacție ajustabil
- Compensare de temperatură integrată
- Domeniu de măsură ajustabil prin programare
- Zonă inactivă: 30 cm
- Domeniu: 300 cm

Diagramă de conexiuni



Principiu de funcționare

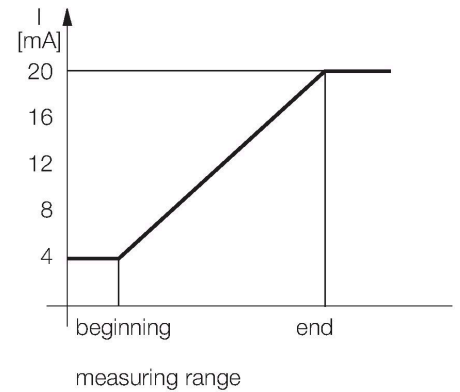
Senzorii ultrasonici detectează o multitudine de obiecte, fără contact și fără uzură, cu unde ultrasonice. Indiferent dacă obiectul este transparent sau opac, metalic sau nemetalic, lichid, solid sau are consistența pulverulentă. Chiar și condițiile de mediu cum ar fi pulberi în atmosferă, praf sau ploaie nu afectează aproape deloc funcționarea senzorilor.

Caracteristici tehnice

Tip	T30UXICQ8-CRFV
Nr. ID	3083282
Date ultrasonice	
Funcție	Senzor de proximitate
Domeniu	300...1500 mm
Frecvența ultrasunetelor	114 kHz
Repetabilitate	≤ ± 1.5 mm
Derivă de temperatură	≤ 0.02 % din valoarea finală /K
Lungimea nominală a actuatorului	100 mm
Caracteristici electrice	
Tensiune de alimentare	10...30 Vcc
Rezisten#a de sarcină	≤ 1000 Ω
Timp de răspuns caracteristic	< 135 ms
Timp de întârziare la alimentare	≤ 500 ms
Funcție de ieșire	Ieșire analogică
Ieșire în curent	4...20 mA
Histererezis	≤ 4 mm
Protecție la scurtcircuit	Da / Ciclic
Protecție la alimentare inversă	Complet
Protecție la întrerupere fir	Da
Caracteristici Mecanice	
Design	Tub, T30U
Direcția radiației	drept
Dimensiuni	Ø 40 x 45 mm
Materialul carcasei	Plastic, PBT

Caracteristici tehnice

Materialul convertorului sonic	Plastic, Rășină epoxidică și spumă poliuretan
Conexiune electrică	Conectori, M12 × 1, PVC
Temperatura mediului	-40...+70 °C
Umiditate relativă	95 %
Clasă de protecție	IP67
Indicator al tensiunii de lucru	LED
Obiect detectat	LED, roșu
Teste/Certificări	
Certificări	CE, cULus listat

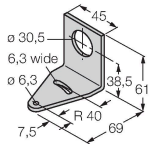


Accesorii

SMB30A

3032723

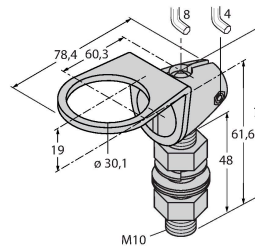
Suport de montare, rectangular, oțel inoxidabil, pentru senzori cu filet de 30mm



SMB30FAM10

3011185

Suport de montare, oțel inoxidabil, pentru filet M10 x 1.5, lungime filet 30 mm



SMB30SC

3052521

Suport de montare, PBT negru, pentru senzori cu filet de 30 mm, cu posibilitate de rotire

