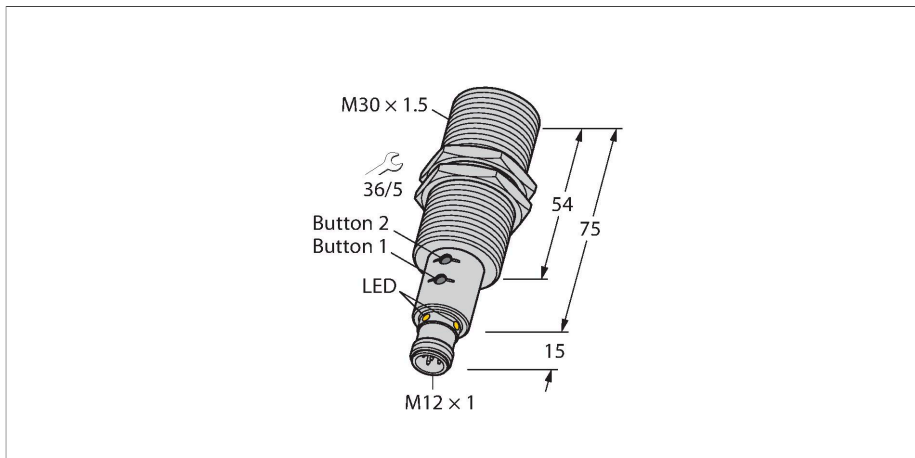


RU300U-M30E-2UP8X2T-H1151

Senzor ultrasonic – Senzor cu mod difuz



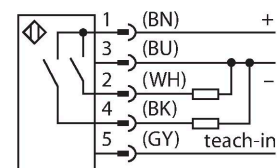
Caracteristici tehnice

| | |
|--------------------------------------|-------------------------------|
| Tip | RU300U-M30E-2UP8X2T-H1151 |
| Nr. ID | 1610040 |
| Date ultrasonice | |
| Funcție | Senzor de proximitate |
| Domeniu | 300...3000 mm |
| Rezoluție | 1 mm |
| Domeniu de comutație minim | 25 mm |
| Frecvența ultrasunetelor | 120 kHz |
| Precizie de repetabilitate | ≤ 0.15 % din capătul de scală |
| Derivă de temperatură | ± 1.5 % din capătul de scală |
| Eroare de liniaritate | ≤ ± 0.5 % |
| Lungimea nominală a actuatorului | 100 mm |
| Viteză de apropiere | ≤ 11 m/s |
| Viteză de trecere | ≤ 4.2 m/s |
| Caracteristici electrice | |
| Tensiune de alimentare | 15...30 Vcc |
| Riplu rezidual | 10 % U _{ss} |
| Curent nominal de alimentare în c.c. | ≤ 150 mA |
| Curent fără sarcină | ≤ 50 mA |
| Rezistența de sarcină | ≤ 1000 Ω |
| Curent rezidual | ≤ 0.1 mA |
| Timp de răspuns caracteristic | < 190 ms |
| Timp de întârziere la alimentare | ≤ 300 ms |
| Funcție de ieșire | Contact NO/NC, PNP |
| Ieșire 1 | ieșire în comutație |
| Ieșire 2 | ieșire în comutație |
| Frecvență de comutație | ≤ 3.3 Hz |

Caracteristici

- Față netedă traductor sonic
- Carcasă cilindrică M30, încapsulată
- Conectare cu conector tată M12 x 1
- Domeniu de măsură ajustabil prin buton de învățare/Easy-Teach
- Compensare de temperatură
- Zonă inactivă: 30 cm
- Domeniu: 300 cm
- Rezoluție: 1 mm
- Unghiul de deschidere a conului sonic: ±15°
- 2 x ieșiri digitale PNP
- NO/NC programabil

Diagramă de conexiuni



Principiu de funcționare

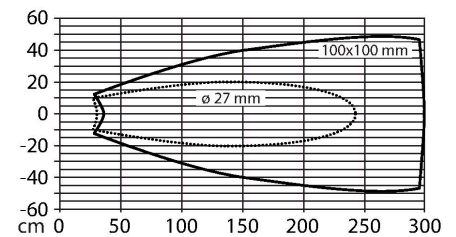
Senzorii ultrasonici detectează o multitudine de obiecte, fără contact și fără uzură, cu unde ultrasonice. Nu contează dacă obiectul este transparent sau opac, metalic sau nemetalic, lichid, solid sau pulbere. Chiar și condițiile de mediu cum ar fi pulberi în atmosferă, praf sau ploaie nu afectează aproape deloc funcționarea senzorilor.

Diagrama conului sonic indică domeniul de detecție al senzorului. În conformitate cu standardul EN 60947-5-2, se folosesc ținte pătrate cu dimensiuni de (20 × 20 mm, 100 × 100 mm) și o bară cu diametru de 27 mm. Important: Domeniul de detecție pentru celelalte ținte poate diferi de cel pentru țintele standard datorită proprietăților de reflexie și geometriilor diferite.

Caracteristici tehnice

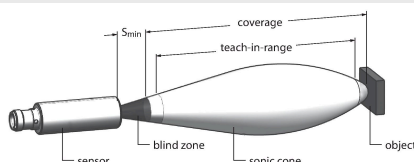
| | |
|---|---|
| Histerezis | ≤ 25 mm |
| Cădere de tensiune la I _e | ≤ 2.5 V |
| Protecție la scurtcircuit | Da / Ciclic |
| Protecție la alimentare inversă | Da |
| Protecție la întrerupere fir | Da |
| Opțiuni de setare | Învățare la distanță |
| Caracteristici Mecanice | |
| Design | Cilindru filetat, M30 |
| Direcția radiației | drept |
| Dimensiuni | Ø 30 x 89 mm |
| Materialul carcasei | Metal, CuZn, Placat cu nichel |
| Cuplul maxim de strângere a piuliței carcasei | 75 Nm |
| Materialul convertorului sonic | Plastic, Rășină epoxidică și spumă poliuretan |
| Conexiune electrică | Conectori, M12 × 1, 5-fire |
| Temperatura mediului | -25...+70 °C |
| Temperatura de depozitare | -40...+80 °C |
| Rezistența la presiune | 0,5...5 bar |
| Clasă de protecție | IP67 |
| Indicare stare | LED, Galben |
| Obiect detectat | LED, verde |
| Teste/Certificări | |
| MTTF | 232 ani conform SN 29500 (Ed. 99) 40 °C |
| Declarație de conformitate EN ISO/IEC | EN 60947-5-2 |
| Rezistență la vibrații | IEC 60068-2 |
| Certificări | CE cULus |

Con son ic



Instrucțiuni de montare

Instrucțiuni de montare/descriere



Setarea valorilor limită

Senzorul ultrasonic are două ieșiri digitale cu domeniile de comutație programabile. Ajustările se pot face fie prin adaptor de programare pentru programare facilă, fie prin butoane (atenție, doar modelele RU...U-M...E-2UP8X2T-H1151 au butoane). LED-urile verde și cel galben indică dacă senzorul a detectat un obiect.

Se pot programa diverse funcții precum punct de comutație unic, mod fereastră sau mod reflexie către o țintă fixă. Mai multe informații apar în Instrucțiunile de folosire. Mai jos e descris cum se setează modul fereastră folosind două limite. Cele două limite



marchează fereastra de comutare și pot fi selectate liber în domeniul de detecție.

Easy-Teach

- Conectați adaptorul de programare TX1-Q20L60 între senzor și cablul de conectare
- Pentru programarea primei valori, așezați obiectul
- Apăsați și mențineți apăsat butonul de selecție față de Gnd între 2 și 8 secunde pentru a selecta ieșirea 1 sau 2
- Apăsați și mențineți apăsat butonul de selecție față de Gnd 8 secunde pentru a programa prima valoare limită.
- Pentru programarea celei de-a doua valori, așezați obiectul
- Apăsați și mențineți apăsat butonul pe Gnd 2 secunde

Buton de învățare (atenție, doar modelele RU...U-M...E-2UP8X2T-H1151 au butoane).

- Pentru programarea primei valori, așezați obiectul
- Apăsați și mențineți apăsat butonul 1 față de Gnd între 2 și 8 secunde pentru a selecta ieșirea 1 sau 2.
- Apăsați și mențineți apăsat butonul 1 cel puțin 8 secunde
- Pentru programarea celei de-a doua valori, așezați obiectul
- Apăsați și mențineți apăsat butonul 1 pentru 2 secunde

După programarea reușită, senzorul funcționează automat în modul de operare normal. Funcția de învățare nereușită este semnalată prin ledul care clipește lent, la o frecvență de 5 Hz.

Răspuns LED

Programarea reușită e indicată prin clipirea rapidă a ledului verde. Apoi, senzorul funcționează automat în modul de operare normal. Programarea nereușită e indicată de ledul care clipește alternativ verde și galben. În modul de operare normal, ambele leduri semnalizează stările de comutație ale ieșirii 1.

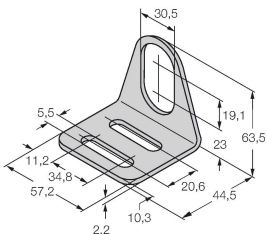
- Verde: Obiectul este în domeniul de detecție, dar nu e în domeniul de comutație
- Galben: Obiectul e în domeniul de comutație.
- Stins: Obiectul e în afara domeniului de detecție

Accesorii

MW-30

6945005

Suport de montaj pentru senzori cilindrici filetați, material: Oțel inoxidabil A2 1.4301 (AISI 304)



Accesorii

| Desen cu dimensiuni | Tip | Nr. ID | |
|---------------------|---------------|---------|--|
| | RKC4.5T-2/TEL | 6625016 | Cablu de conectare, conector mamă M12, drept, 5-pini, lungime cablu: 2 m, material manta: PVC, negru; certificare cULus |
| | WKC4.5T-2/TEL | 6625028 | Cablu de conectare, conector mamă M12, cu cot, 5-pini, lungime cablu: 2 m, material manta: PVC, negru; certificare cULus |

Accesorii

| Desen cu dimensiuni | Tip | Nr. ID | |
|---------------------|------------|---------|---|
| | TX1-Q20L60 | 6967114 | Adaptor de programare pentru encodere inductivă, de poziție liniară și de poziție unghiulară, senzori ultrasonici și capacitivi |