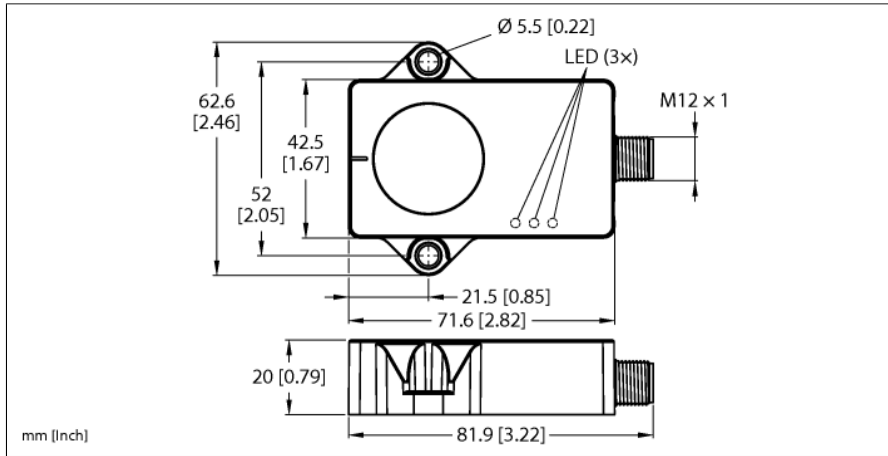


Senzor de temperatură & vibrații Pentru monitorizarea stării cu IO-Link CMVT-QR20-IOLX3-H1141



Tip	CMVT-QR20-IOLX3-H1141
Nr. ID	100016543

Vibrație — Accelerație	
Rata de eșantionare a celulei de măsură a accelerației	6.6 KHz
Domeniu de măsură RMS	± 16 g
Rezoluție RMS	0.01 g
Deviație de la liniaritate RMS, tipică	≤ ±3 % @ 78 Hz
Repetabilitate RMS, tipică	≤ ±5 % @ 78 Hz

Vibrație — Viteză	
Domeniu de măsură RMS	0...320 mm/s la 78 Hz
Rezoluție RMS	0.01 mm/s
Deviație de la liniaritate RMS, tipică	≤ ±1 % @ 78 Hz
Repetabilitate RMS, tipică	≤ ±5 % @ 78 Hz

Temperatură	
Domeniu de măsură a temperaturii	-40...85 °C
Deviație de la liniaritate a temperaturii	≤ 1 %
Repetabilitate temperatură	≤ ± 2.4 %

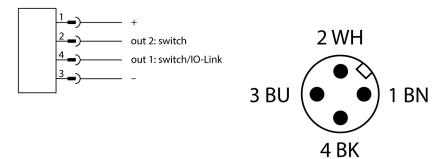
Caracteristici electrice	
Tensiune de alimentare	18...30 Vcc
Riplu rezidual	≤ 10 % U _{ss}
Tensiunea de test de izolație	≤ 0.5 kV
Protocol de comunicație	IO-Link
Curent consumat	< 50 mA

IO-Link	
Mod de comunicație	COM 3 (230.4 kBaud)
Funcție pin 4	IO-Link/SIO
Funcție pin 2	SIO

Caracteristici Mecanice	
Design	Rectangular, QR20
Dimensiuni	71.6 x 62.6 x 20mm
Materialul carcasei	Plastic, Ultem
Conexiune electrică	Conectori, M12 x 1

- Dreptunghiular, plastic, Ultem
- Afișare stare prin led
- Ieșire RMS a accelerației și vitezei de vibrație sau vibrație vârf-vârf
- Domeniul de măsurare a accelerației ±16 g
- Detectare pe trei axe
- Domeniu de măsurare a temperaturii -40 °C la +85 °C
- Grad de protecție înaltă IP68/IP69K
- 18...30 Vcc, comunicație via IO-Link
- 10...30 Vcc, mod SIO, ieșiri în comutație PNP/NPN
- Conector tată M12 x 1; 4-pini

Schemă de conexiuni



Principiu de funcționare

Senzorii de monitorizare a condițiilor ajută la prevenirea întreruperilor neplanificate și a defecțiunilor pe durata procesului de producție. Aceștia monitorizează condițiile mașinii ca o măsură de prevenție

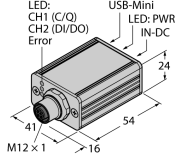
Folosind senzori CM se poate preveni întreruperea funcționării sistemului sau deteriorarea mașinii, ce conduc la creșterea eficienței sistemului și permit funcționarea neîntreruptă.

Folosirea senzorilor CMVT aduc beneficii utilizatorului într-un mod cuantificabil. Informații despre vibrații și temperatură sunt disponibile prin protocol standardizat IO-

Condiții de mediu	
Temperatura mediului	-40...+85 °C
Variații de temperatură (EN60068-2-14)	-40... +85 °C; 20 cicluri
Rezistență la vibrații (EN 60068-2-6)	20 g; 5 h/axa; 3 axe
Rezistență la șoc (EN 60068-2-27)	200 g; 4 ms ½ sinus
Clasă de protecție	IP68 IP69K
MTTF	548 ani conform SN 29500 (Ed. 99) 40 °C
Indicator al tensiunii de lucru	
Indicare stare	LED, verde 2 x LED-uri, Galben

Link Atenționările și mesajele de alarmă sunt afișate cu ieșiri simple.

Accesorii funcționare

Tip	Număr identificare		Desen cu dimensiuni
USB-2-IOL-0002	6825482	Master IO-Link cu port USB integrat	
TBEN-S2-4IOL	6814024	Modul compact I/O multiprotocol, Master IO-Link 1.1 Clasa A, 4 canale digitale PNP, universale, 0,5 A	