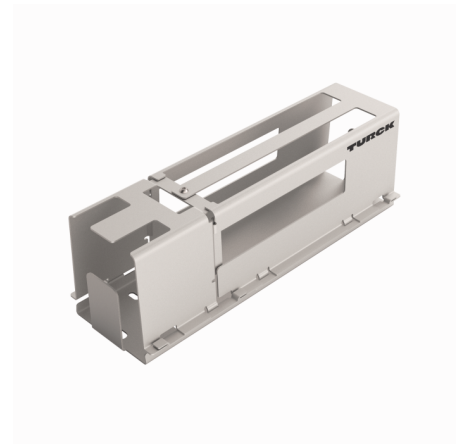
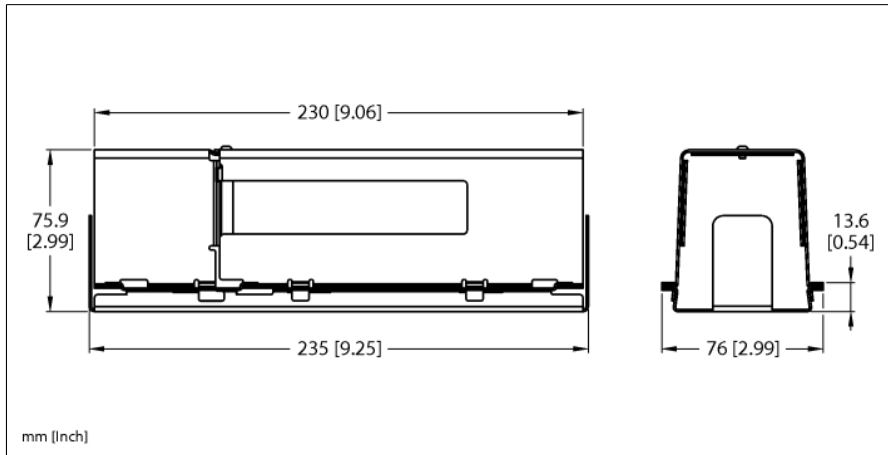


TBxx-L carcasă protectivă din metal pentru aplicații EX TB-SG-L



Tip	TB-SG-L
Nr. ID	100014865

Date de sistem	
Temperatura mediului	-40...+70 °C
material carcasă	Oțel inoxidabil 1 mm

- Instalare în ATEX Zona 2/22
- Tipuri module: TBEN-L, TBDP, TBIL-M