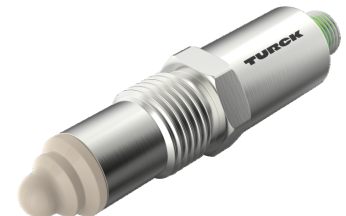
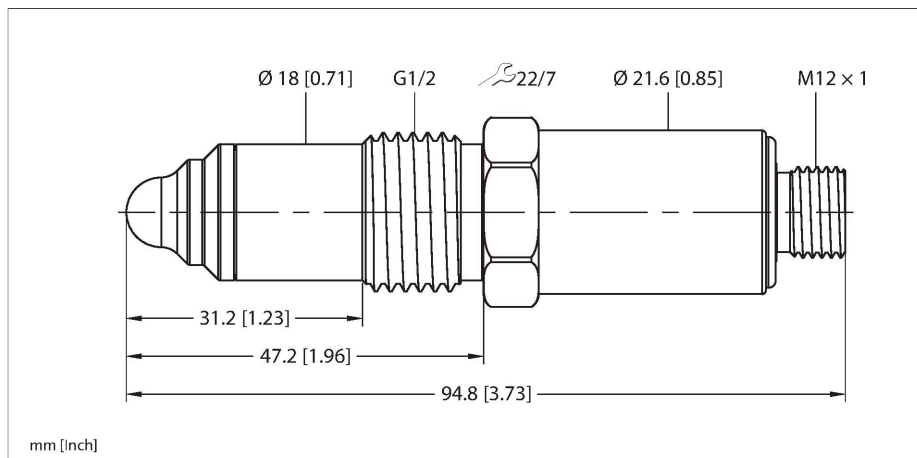


NCLS-30-UN6X-H1141

Senzor limită de nivel capacitiv



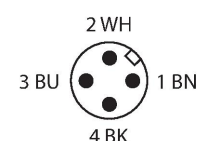
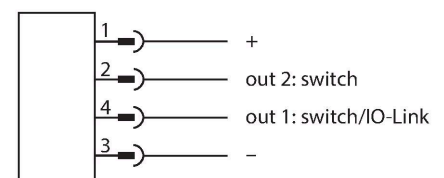
Caracteristici tehnice

Tip	NCLS-30-UN6X-H1141
Nr. ID	100004249
Locație de montaj	oricare
Informații de instalare	Utilizați senzorii limită de nivel NCLS doar cu adaptoare de proces originale de la Turck!
Permitivitate relativă (ϵ_r)	1.5
Rezistența la presiune	10 bar
Rezistență vacuum	-1 bar
Temperatura mediului	-10...+70 °C
Temperatura mediului măsurat	0...+100 °C
De comentat despre temperatura mediului	0...+130 °C pentru < 1 h la o temperatură ambiantă de 40 °C
Temperatura de depozitare	-20...+70 °C
Capabilitate CIP/SIP	Da
Caracteristici electrice	
Tensiune de alimentare U_b	12...32 Vcc
	Mod IO-Link
Putere consumată	3 W
Timp de anclanșare	< 0.3 s
Timp de reacție	< 0,2 s
Frecvență de comutație	≤ 5 Hz
Tensiunea de test de izolație	0.5 kV
Protocol de comunicație	IO-Link
Compatibil mod SIO	Da
Numărul de ieșiri digitale	2
Funcție de ieșire	4-fire, Contact NO/NC, NPN
Protecție la scurtcircuit	Da

Caracteristici

- Detectarea nivelelor limită prin contact cu mediul în rezervoare și conducte
- Detectarea de diverse substanțe (lichide, vâscoase, granulare, sub formă de pulbere)
- Vârf igienic PEEK, compatibil CIP/SIP
- Certificare EHEDG (cu adaptor de proces NCLS-WA1)
- Inel luminos LED foarte vizibil.
- 12...32 Vcc, consum de putere: de obicei 1 W, max. 3 W
- Două ieșiri digitale, configurabile separat ca NO/NC
- Selectabil PNP, NPN sau push-pull
- IO-Link pentru parametrizare/valori de proces
- Conectare la proces G1/2" filet exterior, igienic (în combinație cu adaptoarele TURCK)
- Conector cu 4-pini, M12 x 1

Diagramă de conexiuni



Principiu de funcționare

Detectoarele de proximitate capacitive sunt destinate detecției fără uzură a obiectelor metalice (electroconductoare) și nemetalice

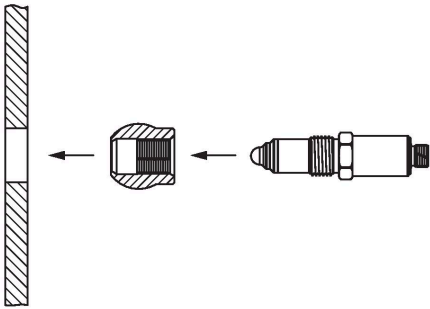
Caracteristici tehnice

Protecție la fir întrerupt/alimentare inversă	Da/Complet
Clasă de protecție	III
Teste/Certificări	
Certificări	CE EHEDG
IO-Link	
Specificație IO-Link	V 1.1
Parametrizare	FDT/DTM
Fizica transmisiei	Corespunde fizicii cu 3-fire (PHY2)
Viteză de transmisie	COM 2/38,4 kbps
Lungime date de proces	16 bit
Informație valoare măsurată	14 bit
Informație punct de comutație	2 bit
Tip de cadru	2,2
inclusă în SIDI GSDML	Da
Caracteristici Mecanice	
Design	Cilindru filetat, G ½"
Dimensiuni	94.8 x 22 x 22 mm
Materialul carcasei	Oțel inoxidabil, 1.4404 (AISI 316L)
Materiale (contact cu mediul)	Plastic, PEEK
Cuplul maxim de strângere a piuliței carcasei	20 Nm
Conectare la proces	G 1/2" filet exterior, igienic
Conexiune electrică	Conectori, M12 × 1
Rezistență la vibrații	2 Hz (1 mm)
Rezistență la șoc	7 g (11 ms)
Clasă de protecție	IP67 IP69K
MTTF	1080 ani conform SN 29500 (Ed. 99) 40 °C
Indicator al tensiunii de lucru	LED inel, verde
Indicare stare	LED inel, Verde, (Indicator de tensiune pentru inversarea funcționării)

(electroizolante). O caracteristică cheie a senzorilor limită de nivel NCLS este posibilitatea de a detecta și a diferenția diverse tipuri de lichide, materiale vâscoase, materiale granulare și pulberi prin contactul cu mediul respectiv. Aceștia sunt foarte adecvați pentru detectarea nivelelor limită (max./min.) și a schimbării mediului în rezervoare și conducte.

Instrucțiuni de montare

Caracteristicile produsului



Utilizați senzorii limită de nivel NCLS doar cu adaptoare de proces originale de la Turck!

În principiu, senzorul poate fi instalat în orice poziție și în orice locație

Trebuie evitate pozițiile de montaj unde pot să apară bule de aer sau depozite ca rezultat al unor medii vâscoase sau adezive

O distanță minimă de 15mm trebuie menținută între vârful senzorului și obiectele învecinate (de ex. peretele rezervorului sau al țevii).

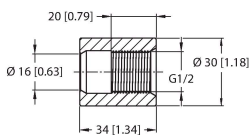
Permitivitatea relativă (ϵ_r) a mediului trebuie să fie >1.5 .

Accesorii

NCLS-WA0

100004429

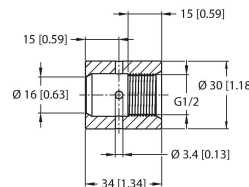
Adaptor la proces G1/2" cu manșon de sudură cilindric fără miez de control pentru senzori capacitivi limită de nivel NCLS, garnitură metalică pentru aplicații igienice, material 316L, temperatura max. 140 °C



NCLS-WA1

100004430

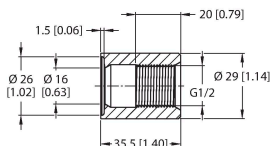
Adaptor la proces G1/2" cu manșon de sudură cilindric cu miez de control pentru senzori capacitivi limită de nivel NCLS, garnitură metalică pentru aplicații igienice, material 316L, temperatura max. 140 °C, EHEDG



NCLS-WA2

100004431

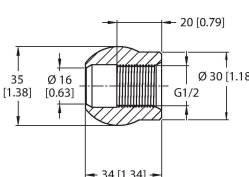
Adaptor la proces G1/2" cu manșon colier de sudură fără miez de control pentru senzori capacitivi limită de nivel NCLS, garnitură metalică pentru aplicații igienice, material 316L, temperatura max. 140 °C



NCLS-WA4

100004432

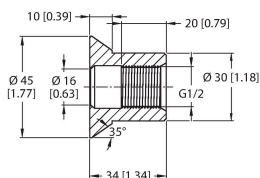
Adaptor la proces G1/2" cu manșon sferic fără miez de control pentru senzori capacitivi limită de nivel NCLS, garnitură metalică pentru aplicații igienice, material 316L, temperatura max. 140 °C



NCLS-WA7

100004433

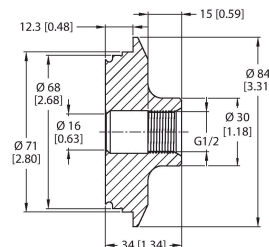
Adaptor la proces G1/2" cu manșon de sudură cu colier pentru senzori capacitivi limită de nivel NCLS, garnitură metalică pentru aplicații igienice, material 316L, temperatura max. 140 °C



NCLS-VA

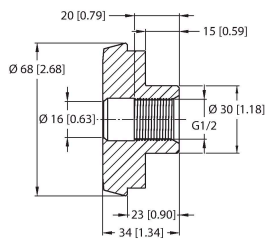
100004434

Adaptor la proces G1/2" Varivent DN50 pentru senzori limită de nivel capacitivi NCLS, garnitură metalică pentru aplicații igienice, material 316L, temperatura max. 140 °C



NCLS-DF50

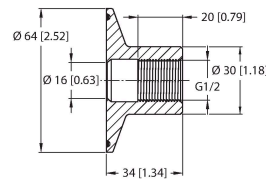
100004435



Adaptor la proces cu filet pentru industria laptelui G1/2" DN50 pentru senzori limită de nivel capacitivi NCLS, garnitură metalică pentru aplicații igienice, material 316L, temperatura max. 140 °C

NCLS-TC50

100004436



Adaptor la proces G1/2" Triclamp DN50 pentru senzori limită de nivel capacitivi NCLS, garnitură metalică pentru aplicații igienice, material 316L, temperatura max. 140 °C

Accesorii

Desen cu dimensiuni	Tip	Nr. ID	
	FAA-81-1.4571	100001991	Adaptor cu filet pentru senzori de imersiune din seria FS.., FP..; material: Oțel inoxidabil, 1.4571 (316Ti); conectare la proces: G3/4"
	RKC4.4T-P7X2-2/TEL	6626162	Cablu de conectare, conector mamă M12, drept, 4-pini, 2 leduri, lungime cablu: 2 m, material manta: PVC, negru; certificare cULus
	RKC4.4T-P7X2-2/TXL	6626795	Cablu de conectare, conector mamă M12, drept, 4-pini, 2 leduri, lungime cablu: 2 m, material manta: PUR, negru; certificare cULus
	RKC4.4T-2/TXL	6627544	Cablu de conectare, conector mamă M12, drept, 4-pini, lungime cablu: 2 m, material manta: PUR, negru; piuliță din oțel inoxidabil; certificare cULus
	RKC4.4T-2/TXL1001	6628825	Cablu de conectare, conector mamă M12, drept, 4-pini, lungime cablu: 2 m, material manta protectoare: fibre de aramidă, galbene; vârf de temperatură: 200 °C
	WKC4.4T-3/TXL1001	6634582	Cablu de conectare, conector mamă M12, cu cot, 4-pini, lungime cablu: 2 m, material manta protectoare: fibre de aramidă, galbene; valoare de vârf a temperaturii: 200 °C

Desen cu dimensiuni	Tip	Nr. ID	
	RKH4.4-2/TFE	6934473	Cablu de conectare, conector mamă M12, drept, 4-pini, piuliță din oțel inoxidabil, lungime cablu: 2 m, material manta: PVC, gri, domeniu de temperatură: -25...+80 °C
	RKH4.4-2/TFG	6933086	Cablu de conectare, conector mamă M12, drept, 4-pini, piuliță din oțel inoxidabil, lungime cablu: 2 m, material manta: TPE, gri; domeniu de temperatură: -40...+105 °C
	RKC4.4T-2/TEL	6625013	Cablu de conectare, conector mamă M12, drept, 4-pini, lungime cablu: 2 m, material manta: PVC, negru; certificare cULus

Accesorii

Desen cu dimensiuni	Tip	Nr. ID	
	USB-2-IOL-0002	6825482	Master IO-Link cu port USB integrat