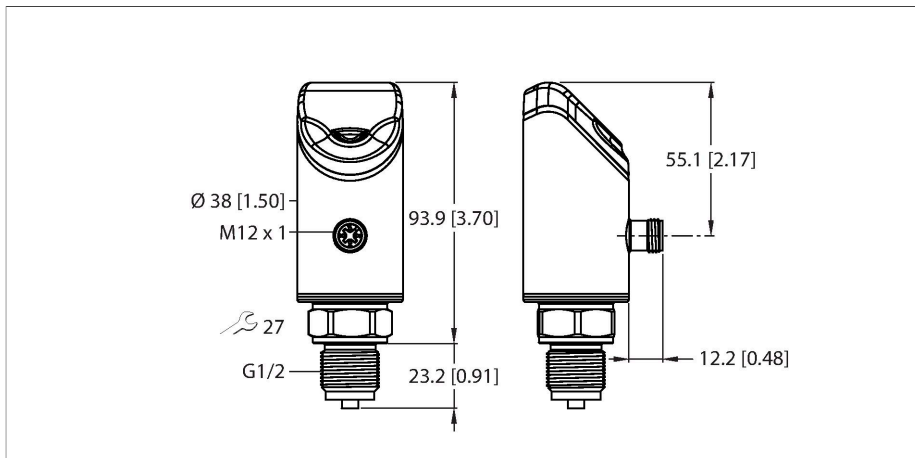


# PS510-25A-08-LI2UPN8-H1141

## Senzor de presiune – Presiune absolută: 0...25 bar



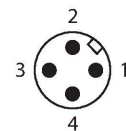
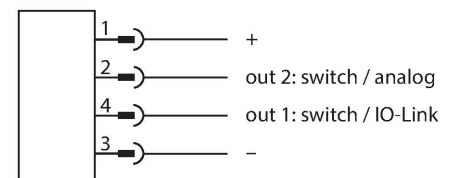
### Caracteristici tehnice

Tip	PS510-25A-08-LI2UPN8-H1141
Nr. ID	100003751
Temperatura mediului măsurat	-40...+80 °C
Domeniu de utilizare	Lichide și gaze
<b>Domeniu de presiune</b>	
Tip presiune	Presiune absolută
Domeniu de presiune	0...25 bar
	0...362.59 psi
	0...2.5 MPa
Suprapresiune admisibilă	≤ 100 bar
Pulsuri de presiune	≥ 500 bar
Timp de răspuns	Tipic 1 ms (max. 2.5 ms)
Stabilitate pe termen lung	± 0.2 % FS, /an
Precizie	0.25 % FS (LHR) at +25 °C using BFSL
<b>Caracteristici electrice</b>	
Tensiune de alimentare $U_b$	18...33 Vcc
Protec#ie la scurtcircuit/alimentare inversă	Da, ciclic / da (tensiune de alimentare)
Sarcină capacitivă	100 nF
Clasă de protec#ie	III
<b>Ieșiri</b>	
Ieșire 1	Ieșire digitală sau mod IO-Link
Ieșire 2	Ieșire analogică sau digitală
<b>Ieșire în comuta#ie</b>	
Protocol de comunica#ie	IO-Link
Func#ie de ieșire	Contact NO/NC, PNP/NPN
Curent nominal de ieșire	0.25 A

### Caracteristici

- Afișaj cu 4-cifre, 2-culori(roșu/verde), 12-segmente, cu posibilitate de rotire la 180°
- Carcasă are posibilitatea de rotire după montarea conectării la proces
- Celulă de măsură din metal
- 18...33 Vcc
- Contact NO/NC, ieșire PNP/NPN, ieșire analogică (curent/tensiune), IO-Link SSP4.1.1
- Conectare la proces G1/2" filet exterior (manometru)
- Dispozitiv conector, M12 x 1

### Diagramă de conexiuni



### Principiu de funcționare

Senzorii de presiune din seria P510 func#ionează cu o celulă de măsură metalică complet sudată. Ca urmare a presiunii care ac#ionează asupra substratului metalic, este generat un semnal care este propor#ional cu presiunea și este procesat electronic. Semnalul procesat este disponibil fie sub formă digitală sau ca semnal de ieșire analogic cu acurate#e de 0.25% din cap de scală. Corpul senzorului este rotibil și

are multiple conectări la proces garantând integrarea flexibilă.

## Caracteristici tehnice

Frecvență de comutație	≤ 300 Hz
Distanță de comutare	≥ 0.5 %
Punct de comutare:	(Min. + 0.005 × domeniu)... 100 % din scala completă
Punct(e) de revenire	min. până la (SP - 0.005 × range)
Cicluri de comutare	≥ 100 mil.
<b>Ieșire analogică</b>	
Ieșire în curent	4...20 mA
Curent pentru nivel "High" al semnalului	20,5 mA
Nivel de curent pentru semnal "Low"	3,8 mA
Rezistența de sarcină, ieșire în curent	≤ 0.5 kΩ
Ieșire în tensiune	0...10 V
Rezistența de sarcină pentru ieșirea în tensiune	≥ 8 kΩ
<b>IO-Link</b>	
Specificație IO-Link	V 1.1
Tip IO-Link port	Class A
Fizica transmisiei	Corespunde fizicii cu 3-fire (PHY2)
Viteză de transmisie	COM 2/38,4 kbps
Lungime date de proces	32 bit (din care 5 biți nu se folosesc)
Informație valoare măsurată	24 bit (16-biți valoare de proces + 8-biți scalare)
Informație punct de comutare	3 bit
Tip de cadru	2,2
Durata minimă a ciclului	6 ms
Funcție pin 4	IO-Link
Funcție pin 2	DI
Max. дълка kabelu	20 m
Parametrizare	FDT/DTM
Suport profil	Profil senzor inteligent (SSP4.1.1)
inclusă în SIDI GSDML	În pregătire
<b>Programare</b>	
Opțiuni de programare	Valoare început/sfârșit ieșire analogică; puncte de comutație/revenire; PNP/NPN; NO/NC contact; funcție histerezis/ fereastră; amortizare; unitate presiune; memorie valori de vârf presiune
<b>Caracteristici Mecanice</b>	
Materialul carcasei	Oțel inoxidabil/Plastic, 1.4404 (AISI 316L)/Grilamid TR90 UV/Elastollan C 65 A 15 HPM 000/Ultramid A3X2G5
Materiale (contact cu mediul)	Oțel inoxidabil, 1.4404 (AISI 316L)/1.4542 (AISI 630)
Conectare la proces	G 1/2" filet interior DIN 3852-E (manometru)

## Caracteristici tehnice

Dimensiunea cheii mecanice / piuli# de conectare	27
Cuplul maxim de strângere a piuli#ei carcasei	35 Nm
Conexiune electrică	Conectori, M12 × 1
Clasă de protecție	IP66 IP67 IP69K
<b>Condiții de mediu</b>	
Temperatura mediului	-40...+80 °C
Temperatura de depozitare	-40...+80 °C
Rezisten#ă la șoc	50
EMV	EN 61000-4-2 ESD:4 kV CD / 8 kV AD EN 61000-4-3 HF radiată: 15 V/m EN 61000-4-4 descărcare: 2 kV EN 61000-4-6 legare cablu HF: 10 V EN 61000-6-2 0.5 kV, 42 Ω EN 61326-2-3
<b>Teste/Certificări</b>	
Certificări	CE Certificat metrologic (RUS) cULus
Număr de înregistrare UL	E183243
<b>Condiții de referință conform IEC 61298-1</b>	
Temperatură	-40...+85 °C
Presiune atmosferică	689...1300 hPa abs.
Umiditate	10...95 % rel.
Tensiune auxiliară	24 Vcc
<b>Afișează/controlează</b>	
Afișaj	Afișaj 4 caractere cu 12-segmente, cu posibilitate de rotire cu 180°, roșu sau verde
Indicare stare	2 x LED-uri, Galben
Afișare unitate de măsură	5 x LED verde (bar, psi, kPa/MPa, misc)
<b>Varia#ie cu temperatura</b>	
Domeniu coeficient de temperatură TK <sub>s</sub>	± 0.11 % din capătul de scală/10 K
Coeficient de temperatură la capătul inferior TK <sub>o</sub>	± 0.11 % din capătul de scală/10 K
MTTF	98 ani conform SN 29500 (Ed. 99) 40 °C
Accesorii incluse	FKM garnitură plată, 1 bucată

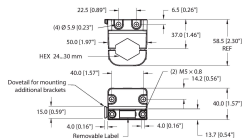
## IO-Link imagine date de proces

Bit	0	1	2	3	4	5	6	7	8	9	10	11	12	13	14	15
Byte n	Comutare (OUT 1 fizic)	Comutare (OUT 2 fizic)	Stare de eroare						Scală 8-biți (presiune)							
Bit	16	17	18	19	20	21	22	23	24	25	26	27	28	29	30	31
Byte n+1	Valoare de proces 16-biți															

## Accesorii

FAM-30-PA66

100018384



Suport de montare; cheie reglabilă 24–30 mm; plachetă flotantă de etichetare 20 × 9 mm

## Accesorii

Desen cu dimensiuni	Tip	Nr. ID	
	WKC4.4T-2-RSC4.4T/TLX	6625640	Cablu de extensie, conector M12 mamă, cu cot, 4-pini la conector M12 tată, drept, 4-pini, lungime cablu: 2 m, material manta: PUR, negru; certificare cULus
	WKC4.4T-2/TLX	6625515	Cablu de conectare, conector mamă M12, cu cot, 4-pini, lungime cablu: 2 m, material manta: PUR, negru; certificare cULus

## Accesorii

Desen cu dimensiuni	Tip	Nr. ID	
	USB-2-IOL-0002	6825482	Master IO-Link cu port USB integrat

