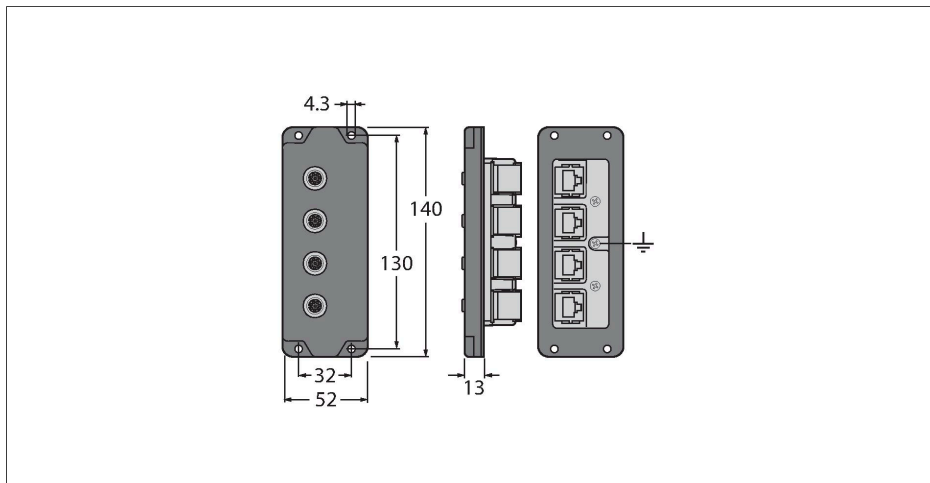


BIC-84-E424

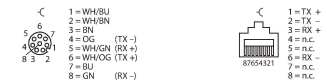
– Wall/panel feed-through



Cechy charakterystyczne

- Wall/Panel feedthrough, 4-port
- 8-pin, M12 (IP67)
- RJ45 (IP20)

Przyporządkowanie styków



Dane techniczne

Typ	BIC-84-E424
Nr kat.	U8712
Złącze A	Złącze żeńskie, M12 × 1
Liczba styków	4
Typ montażu	montaż od przodu
Typ ochrony	IP67
Złącze B	RJ45
Protokół sieciowy	Ethernet
Właściwości chemiczne i mechaniczne	
Temp. otoczenia (nieruchomy)	-40...+80 °C