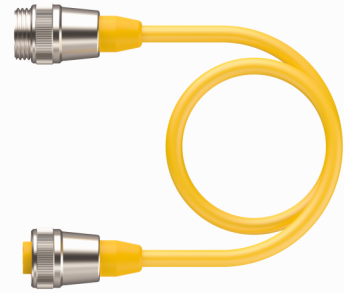
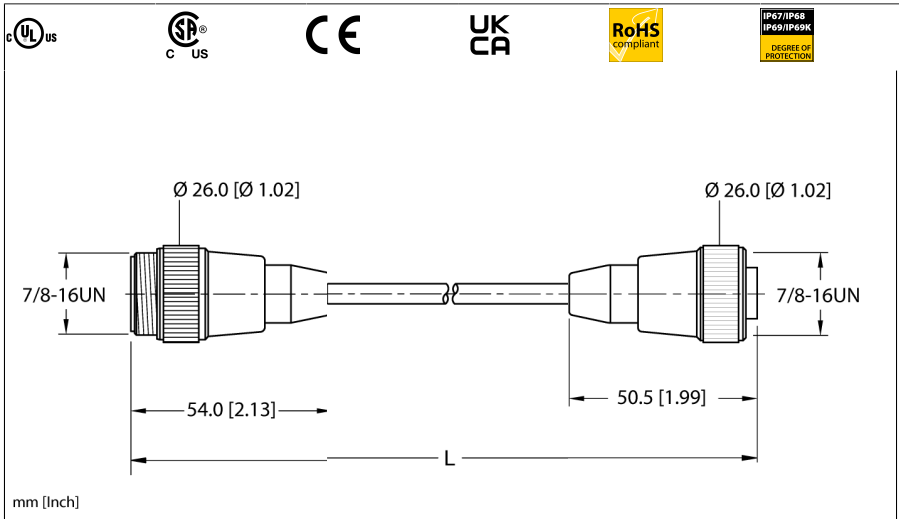


Kabel elementu wykonawczego i czujnika

Verbindungsleitung

RSM RKM 50-2M



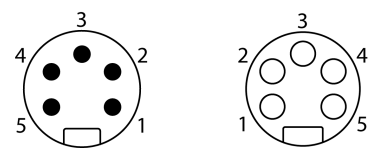
- Złącze męskie 7/8", proste, 5-stykowe
- Złącze żeńskie 7/8" minifast, proste
- Kabel sterowniczy do instalacji w korytach
- Powłoka PVC, kolor żółty, 5 × 18 AWG
- Odporność na UV
- Wytrzymałość na zginanie w niskiej temperaturze -40 °C
- Odporność na olej
- Klasyfikacja ognioodporności: UL 1685 FT4, UL1061, CSA FT4
- Zatwierdzenie Flexlife i C-Track

Typ	RSM RKM 50-2M
Nr kat.	U2282-0

Złącze A	Złącza, 7/8"-16 UN, Prosty
Liczba styków	5
Materiał wokół styków	Tworzywo sztuczne, TPU, Żółty
Uchwyt	Tworzywo sztuczne, TPU, Żółty
Nakrętka/śruba	mosiądz, CuZn, Niklowane
Moment dokręcający	2 Nm
Żywotność mechaniczna	> 100 Cykle dopasowania
Stopień zanieczyszczenia	3
Typ ochrony	IP67, IP68, IP69, IP69K
	NEMA: 1, 3, 4, 6P, 12

Złącze B	Złącze żeńskie, 7/8"-16 UN, Prosty
Liczba pinów	5
Materiał wokół styków	Tworzywo sztuczne, TPU, Żółty
Uchwyt	Tworzywo sztuczne, TPU, Żółty
Nakrętka łącząca / śruba zabezpieczająca	mosiądz, CuZn, Niklowane
Moment dokręcający	2 Nm
Żywotność mechaniczna	> 100 Cykle dopasowania
Stopień zanieczyszczenia	3
Stopień ochrony	IP67, IP68, IP69, IP69K
	NEMA: 1, 3, 4, 6P, 12

Kabel



schemat obwodu



Identyfikator przewodu	RF50549
Liczba żył przewodu	5
Średnica przewodu	Ø 7.62mm
Długość przewodu	2 m, (+ 50 mm lub 4% długości/-0,0, w zależności od tego, która wartość jest większa) m
Otulina przewodu	PCW, Żółty
Średnica przewodnika	0.076 "
Materiał przewodnika	TC (miedź cynowana)
Izolacja żyły	PCW
Przekrój przewodu	5 × 18 AWG [zbliżony do 0,75 mm ²]
Przewód linkowy, układ	19 × 0.0092"
Kolory żył	BK, BU, GN/YE, BN, WH

Właściwości elektryczne w temp. +20 °C

Napięcie nominalne	600V
Prąd	9AA

Właściwości chemiczne i mechaniczne

Kąt gięcia (montaż stacjonarny)	≥ 5 x Ø
Kąt gięcia (elastyczne zastosowanie)	≥ 10 x Ø
Wytrzymałość na zginanie na zimno	-40 °C
Cykle zginania 20 x Ø	10 mln cykli Przy prawidłowej instalacji w temperaturze 20°C, 50% wilgotności względnej i prędkości cyklu ≤ 0,5 cyklu na sekundę.
C-track	Tak
Temp. otoczenia (nieruchomy)	-40...+105°C
Temp. otoczenia (ruchomy)	5...+105°C
Temperatura otoczenia podczas instalacji	-10...+105 °C

Certyfikat

Uwaga

Używanie kabla w skrajnych temperaturach, gdy jest on narażony na działanie określonych substancji chemicznych i powyżej znamionowej prędkości cyklu lub poniżej znamionowego promienia gięcia kabla może zmniejszyć jego wytrzymałość na zginanie.

Uwaga

- Zastrzegamy sobie prawo do wprowadzania zmian technicznych bez wcześniejszego powiadomienia.