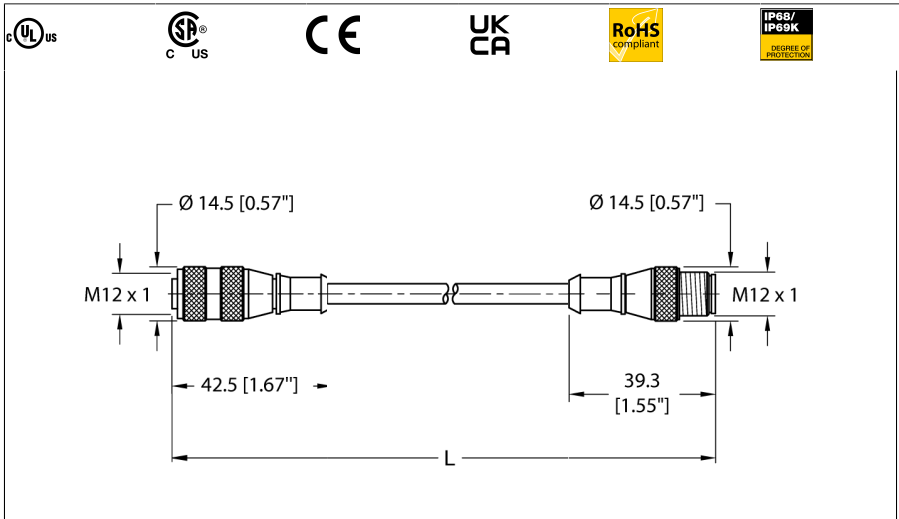


Kabel elementu wykonawczego i czujnika, PVC

Kabel przedłużający

RK 4.5T-2-RS 4.5T



Typ	RK 4.5T-2-RS 4.5T
Nr kat.	U2187-1

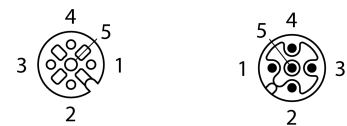
Złącze A	Złącze żeńskie, M12 × 1, Prosty, Kodowanie A
Specyfikacja techniczna	zgodnie z IEC 61076-2-101
Liczba styków	5
Materiał wokół styków	Tworzywo sztuczne, Nylon or TPU, Czarny
Uchwyt	Tworzywo sztuczne, TPU, Żółty
Nakrętka/śruba	mosiądz, CuZn, Niklowane
Uszczelnienie	Pierścień O-ring, Tworzywo sztuczne, FKM/FPM
Moment dokręcający	0.8 ... 1 Nm (Należy przestrzegać maks. momentu obrotowego uchwytu!)
Żywotność mechaniczna	> 100 Cykle dopasowania
Stopień zanieczyszczenia	3
Typ ochrony	IP68, IP69K NEMA: 1, 3, 4, 6P

Złącze B	Męskie, M12 × 1, Prosty, Kodowanie A
Specyfikacja techniczna	zgodnie z IEC 61076-2-101
Liczba pinów	5
Materiał wokół styków	Tworzywo sztuczne, Nylon or TPU, Żółty
Uchwyt	Tworzywo sztuczne, TPU, Żółty
Nakrętka łącząca / śruba zabezpieczająca	mosiądz, CuZn, Niklowane
Moment dokręcający	0.8 ... 1 Nm (Przestrzegać maksymalnej wartości dla łączonych części!) Nm
Żywotność mechaniczna	> 100 Cykle dopasowania
Stopień zanieczyszczenia	3
Stopień ochrony	IP68, IP69K NEMA: 1, 3, 4, 6P

Kabel



- Złącze żeńskie M12, proste, 5-styk.
- Złącze męskie M12, proste, 5-styk.
- Materiał powłoki: PVC
- Kolor powłoki: szary
- Stopień ochrony: IP68, IP69K
- złącze żeńskie M12, proste, 5-stykowe
- Złącze męskie M12, proste, 5-stykowe
- Kabel sterowniczy do instalacji w korytach
- Powłoka PVC, kolor szary, 5 × 22 AWG
- Odporność na UV
- Wytrzymałość na zginanie w niskiej temperaturze -40 °C
- Odporność na olej
- Klasyfikacja ognioodporności: UL 1685 FT4, UL1061, CSA FT4
- Zatwierdzenie Flexlife i C-Track



schemat obwodu



Identyfikator przewodu	RF50543
Liczba żył przewodu	5
Średnica przewodu	Ø 5.69mm
Długość przewodu	2 m, (+ 50 mm lub 4% długości/-0,0, w zależności od tego, która wartość jest większa) m
Otulina przewodu	PCW, Szary
Średnica przewodnika	0.054 "
Materiał przewodnika	TC (miedź cynowana)
Izolacja żyły	PCW
Przekrój przewodu	5 × 22 AWG [zbliżony do 0,34 mm ²]
Przewód linkowy, układ	19 × 0.0058"
Kolory żył	BN, WH, BU, BK, GY

Właściwości elektryczne w temp. +20 °C

Napięcie nominalne	250V
Prąd	4AA

Właściwości chemiczne i mechaniczne

Kąt gięcia (montaż stacjonarny)	≥ 5 x Ø
Kąt gięcia (elastyczne zastosowanie)	≥ 10 x Ø
Wytrzymałość na zginanie na zimno	-40 °C
Cykle zginania 20 x Ø	10 mln cykli Przy prawidłowej instalacji w temperaturze 20°C, 50% wilgotności względnej i prędkości cyklu ≤ 0,5 cyklu na sekundę.
C-track	Tak
Temp. otoczenia (nieruchomy)	-40...+105°C
Temp. otoczenia (ruchomy)	5...+105°C
Temperatura otoczenia podczas instalacji	-10...+105 °C

Certyfikat

Uwaga

Używanie kabla w skrajnych temperaturach, gdy jest on narażony na działanie określonych substancji chemicznych i powyżej znamionowej prędkości cyklu lub poniżej znamionowego promienia gięcia kabla może zmniejszyć jego wytrzymałość na zginanie.

Uwaga

- Zastrzegamy sobie prawo do wprowadzania zmian technicznych bez wcześniejszego powiadomienia.