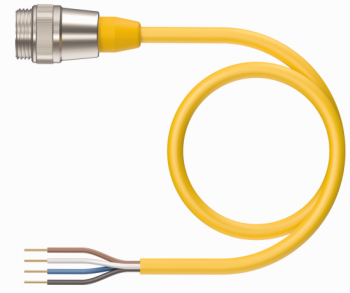
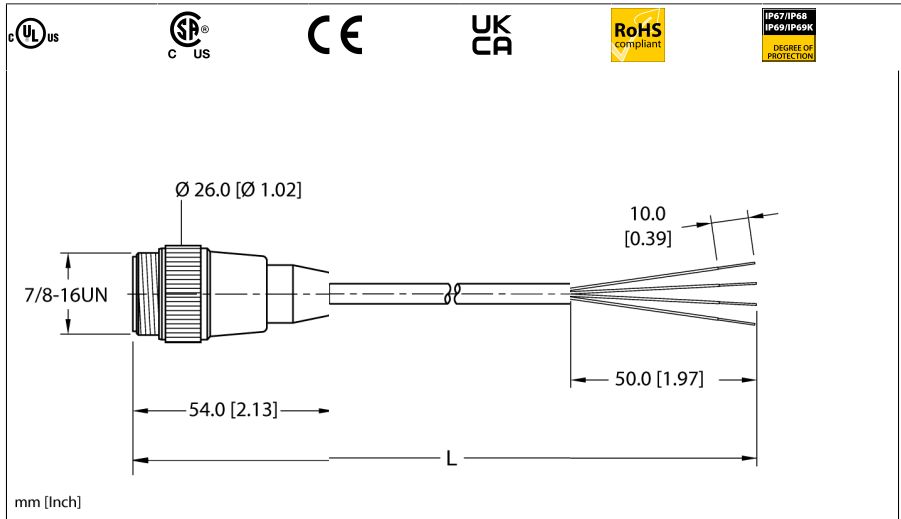


# Kabel elementu wykonawczego i czujnika

## Przewód podłączeniowy

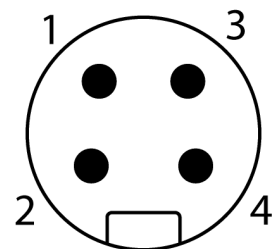
### RSM 40-2M



- Złącze męskie 7/8", proste, 4-stykowe
- Kabel sterowniczy do instalacji w korytach
- Powłoka PVC, kolor żółty, 4 × 18 AWG
- Odporność na UV
- Wytrzymałość na zginanie w niskiej temperaturze -40 °C
- Odporność na olej
- Klasyfikacja ognioodporności: UL 1685 FT4, UL1061, CSA FT4
- Zatwierdzenie Flexlife i C-Track

|                          |                               |
|--------------------------|-------------------------------|
| Typ                      | RSM 40-2M                     |
| Nr kat.                  | U2084-1                       |
| Złącze A                 | Złącza, 7/8"-16 UN, Prosty    |
| Liczba styków            | 4                             |
| Materiał wokół styków    | Tworzywo sztuczne, TPU, Żółty |
| Uchwyt                   | Tworzywo sztuczne, TPU, Żółty |
| Nakrętka/śruba           | mosiądz, CuZn, Niklowane      |
| Moment dokręcający       | 2 Nm                          |
| Żywotność mechaniczna    | > 100 Cykle dopasowania       |
| Stopień zanieczyszczenia | 3                             |
| Typ ochrony              | IP67, IP68, IP69, IP69K       |
|                          | NEMA: 1, 3, 4, 6P, 12         |

|   |   |
|---|---|
| <b>Kabel</b>                                  |   |
| Identyfikator przewodu                        | RF50548   |
| Liczba żył przewodu                           | 4   |
| Średnica przewodu                             | Ø 6.73mm  |
| Długość przewodu                              | 2 m, (+ 50 mm lub 4% długości/-0,0, w zależności od tego, która wartość jest większa) m |
| Otulina przewodu                              | PCW, Żółty  |
| Średnica przewodnika                          | 0.076 "   |
| Materiał przewodnika                          | TC (miedź cynowana)   |
| Izolacja żyły                                 | PCW   |
| Przekrój przewodu                             | 4 × 18 AWG [zblizony do 0,75 mm <sup>2</sup> ]  |
| Przewód linkowy, układ                        | 19 × 0.0092"  |
| Kolory żył                                    | BN, WH, BU, BK  |
| <b>Właściwości elektryczne w temp. +20 °C</b> |   |
| Napięcie nominalne                            | 600V  |
| Prąd  | 9AA   |



schemat obwodu



**Właściwości chemiczne i mechaniczne**

|  |   |
|--|---|
| Kąt gięcia (montaż stacjonarny)          | $\geq 5 \times \varnothing$   |
| Kąt gięcia (elastyczne zastosowanie)     | $\geq 10 \times \varnothing$  |
| Wytrzymałość na zginanie na zimno        | -40 °C  |
| Cykle zginania 20 x $\varnothing$        | 10 mln cykli  |
|  | Przy prawidłowej instalacji w temperaturze 20°C,<br>50% wilgotności względnej i prędkości cyklu $\leq 0,5$<br>cyklu na sekundę. |
| C-track                                  | Tak   |
| Temp. otoczenia (nieruchomy)             | -40...+105°C  |
| Temp. otoczenia (ruchomy)                | 5...+105°C  |
| Temperatura otoczenia podczas instalacji | -10...+105 °C   |

**Certyfikat****Uwaga**

Używanie kabla w skrajnych temperaturach, gdy jest on narażony na działanie określonych substancji chemicznych i powyżej znamionowej prędkości cyklu lub poniżej znamionowego promienia gięcia kabla może zmniejszyć jego wytrzymałość na zginanie.

**Uwaga**

- Zastrzegamy sobie prawo do wprowadzania zmian technicznych bez wcześniejszego powiadomienia.