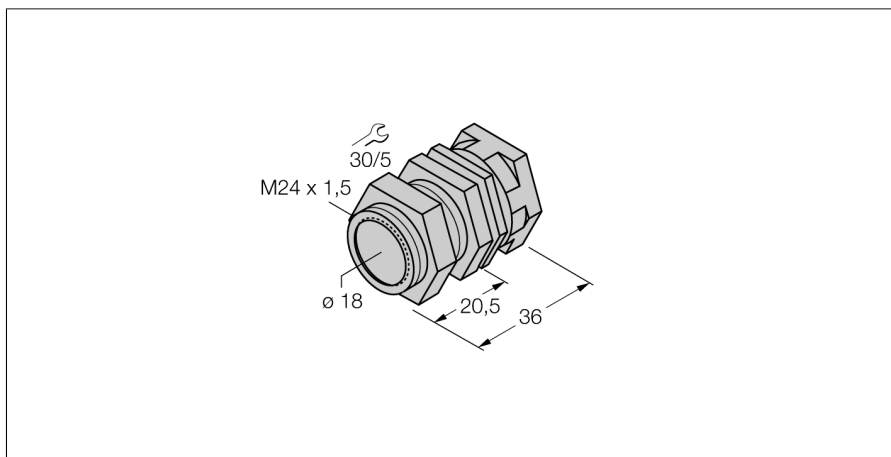


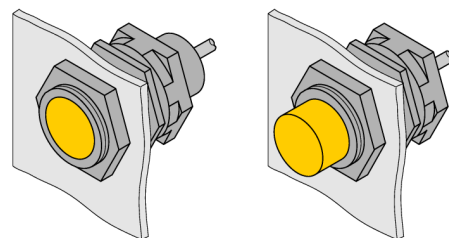
# Akcesoria montażowe

## Wspornik do szybkiego montażu

### QM-18



- element montażowy szybkiej instalacji z wymuszoną pozycją czujnika
- materiał: mosiądz chromowany
- gwint zewnętrzny M24 x 1.5



Typ	QM-18
Nr kat.	6945102
Wykonanie	Akcesoria do obudów cylindrycznych gwintowanych, M18
Wymiary	34 mm
Materiał obudowy	Metal, CuZn, Chromowane
Maks. moment dokręcenia nakrętki obudowy	20 Nm
Moment dokręcający śruby mocującej	4 Nm