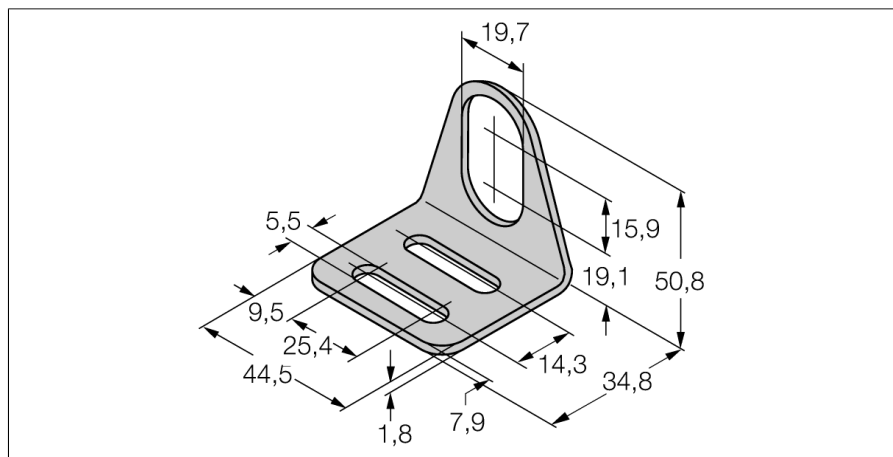


# Akcesoria montażowe

## Wspornik montażowy

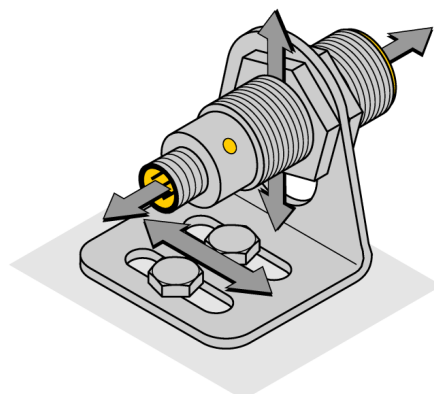
### MW-18



- Uchwyt montażowy dla czujników cylindrycznych gwintowanych M18 x1
- stal nierdzewna A2 1.4301 (AISI 304)

#### Opis ogólny

Uchwyt montażowy dla czujników cylindrycznych gwintowanych M18 x1 zapewnia dużą swobodę w procesie instalacji. Pozycja czujnika może być łatwo przestawiana we wszystkich kierunkach, co jest niezwykle wygodne dla użytkownika.



Typ	MW18
Nr kat.	6945004
Wykonanie	Akcesoria do obudów cylindrycznych gwintowanych, M18
Wymiary	44.5 x 34.8 x 50.8 mm
Materiał obudowy	Metal, 1.4301 (AISI 304)