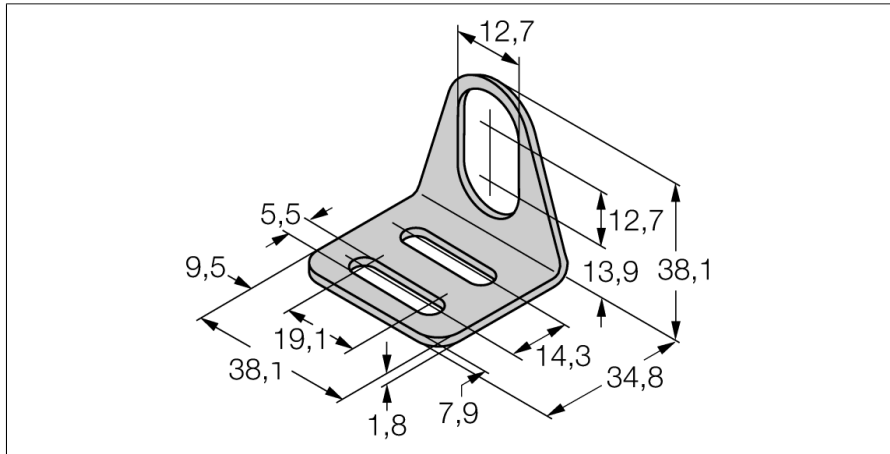


Akcesoria montażowe

Wspornik montażowy

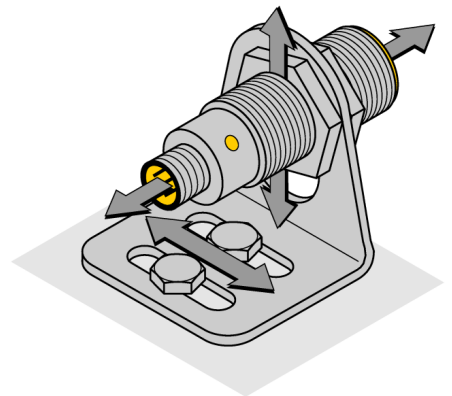
MW-12



- Uchwyt montażowy dla czujników cylindrycznych gwintowanych M12 x1
- stal nierdzewna A2 1,4301 (AISI 304)

Opis ogólny

Uchwyt montażowy dla czujników cylindrycznych gwintowanych M12 x1 zapewnia dużą swobodę w procesie instalacji. Pozycja czujnika może być łatwo przestawiana we wszystkich kierunkach, co jest niezwykle wygodne dla użytkownika.



Typ	MW12
Nr kat.	6945003
Wykonanie	Akcesoria do obudów cylindrycznych gwintowanych, M12
Wymiary	34.8 x 38.1 x 38.1 mm
Materiał obudowy	Metal, 1.4301 (AISI 304)