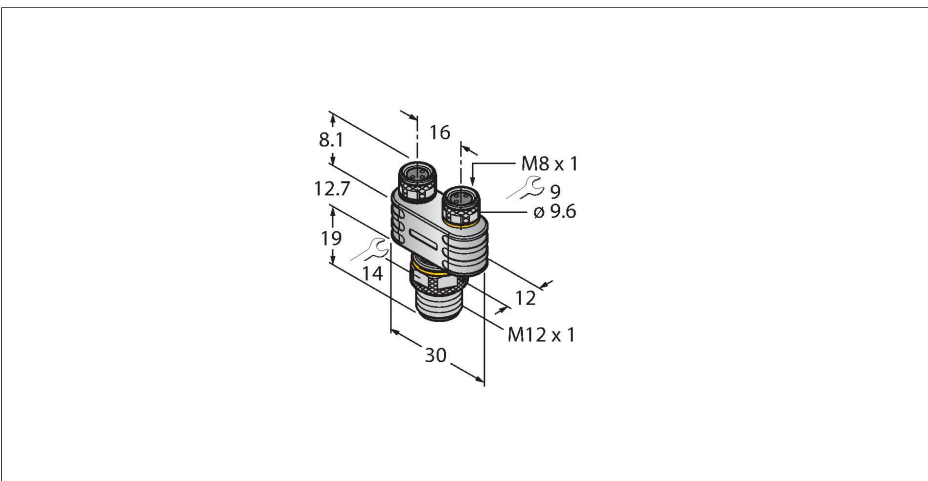


YB2-FSM4.4-2PKG3M-P7X3

Koncentratory 2-portowe – Trójnik typu Y z diodą LED, złącze męskie M12 × 1 — 2 złącza żeńskie M8 × 1



Cechy charakterystyczne

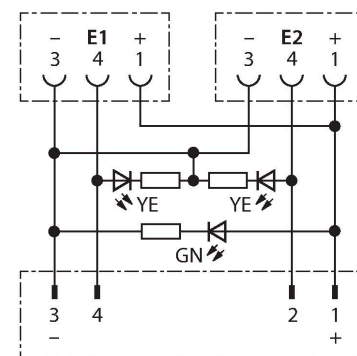
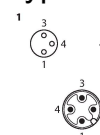


- Złącze męskie M12, 4-stykowe
- 3-stykowe złącze żeńskie M8
- 1 x zielona dioda LED stanu
- 2 x żółta dioda LED funkcji
- Zgodność z dyrektywą RoHS
- Klasa ochrony IP67

Dane techniczne

Typ	YB2-FSM4.4-2PKG3M-P7X3
Nr kat.	6930546
koncentrator sygnałów I/O	2
Złącze A	Złącze męskie, 2 × złącze żeńskie, M12 × 1, M8 × 1 — M12 × 1
Liczba pinów	4/3
Styki	mosiądz, CuZn, Złoczone
Materiał wokół styków	Tworzywo sztuczne, TPU, Czarny
Uchwyt	Tworzywo sztuczne, TPU, Półprzezroczysty
Nakrętka/śruba	mosiądz, CuZn, Niklowane
Uszczelnienie	Tworzywo sztuczne, FKM/FPM
Moment dokręcający	0.5 ... 0.6 Nm (Należy przestrzegać maks. momentu obrotowego uchwytu!)
Operating voltage	LED Zielony
Display switch state	LED Żółty/żółty
Żywotność mechaniczna	> 100 Cykle dopasowania
Stopień zanieczyszczenia	3/2
Typ ochrony	IP67, Tylko w skręconym stanie
Złącze B	M12 × 1
Właściwości elektryczne w temp. +20 °C	
Napięcie nominalne	30 V
Prąd	4 A
Rezystancja izolacji	≥ 10 ⁸ Ω
rezystancja przewodzenia	≤ 5 mΩ

Przyporządkowanie styków



Dane techniczne

Aplikacja ruchoma

-30 °C...+80 °C

Akcesoria

TORQUE-WRENCH-SET-AS

6936170



Zestaw kluczy dynamometrycznych; uchwyty z regulowanym momentem dokręcającym 0,4–1,0 Nm, klucz dynamometryczny do złączy M8 (SW9), klucz czołowy do złączy M12 (SW 14)