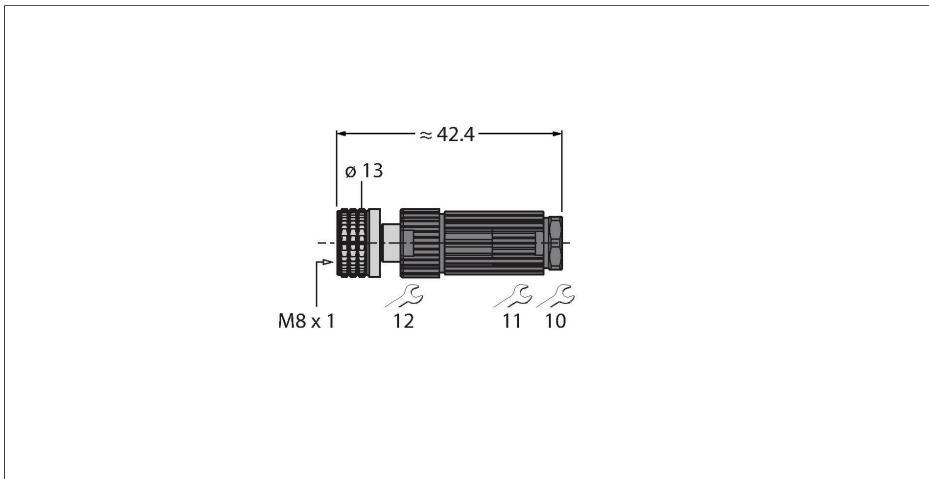


H5141-0

Złącze rozbieralne

Złącze żeńskie, M8 × 1 / Ø 8 mm, proste

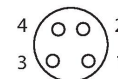


Cechy charakterystyczne



- Metalowa nakrętka łącząca
- Stopień ochrony IP67
- Technologia zaciskowa
- 4-polig
- metr. Gwint M9,5 x 1

Przyporządkowanie styków



Dane techniczne

| | |
|--|--|
| Typ | H5141-0 |
| Nr kat. | 6902720 |
| Złącze A | Złącze żeńskie, M8 × 1, Proste |
| Liczba styków | 4 |
| Styki | Brąz, CuSn, Złoczone |
| Materiał wokół styków | Tworzywo sztuczne, PA, Czarny |
| Uchwyt | Tworzywo sztuczne, PA, Czarny |
| Nakrętka/śruba | Stop cynkowo-aluminiowy, ZnAl, Niklowane |
| Uszczelnienie | Tworzywo sztuczne, FPM/FKM |
| Gwint montażowy | M9,5 × 1 |
| External diameter of the cable | 4...5 mm |
| Przekrój poprzeczny rdzenia/możliwości mocowania | 0.14...0.34 mm ² |
| Tryb połączenia | połączenie zaciskowe/nacinające |
| Typ ochrony | IP67, (skręcone razem) |
| Właściwości elektryczne w temp. +20 °C | |
| Napięcie nominalne | 50 V _{AC} /60 V _{DC} |
| Prąd | 4 A |
| Rezystancja izolacji | ≥ 10 ⁸ Ω |
| rezystancja przewodzenia | ≤ 5 mΩ |
| Właściwości chemiczne i mechaniczne | |
| Temp. otoczenia (nieruchomy) | -25...+70 °C |