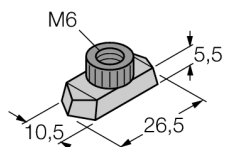


# Akcesoria montażowe

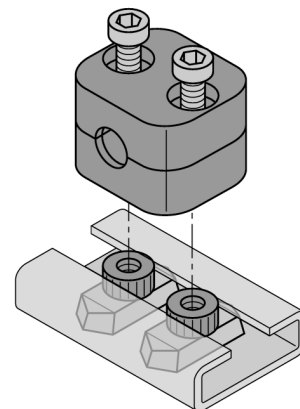
## Nakrętka do szyny DIN do obejm montażowych BSS-TSM 2 pcs



- Nakrętka na szynę DIN do wsporników montażowych
- Do szyny DIN TS 11
- Stal powlekana cynkiem/niklem

### Opis ogólny

W zestawie uchwytu montażowego znajdują się po dwie śruby ampolowe oraz dwie części uchwytu. Opcjonalnie można zastosować płytki montażowe z nawierconymi otworami. Dostępne są odpowiednie nakrętki do montażu na szynie DIN.



Typ	BSS-TSM 2 pcs
Nr kat.	6901323
Wymiary	26.5 x 10.5 mm
Materiał obudowy	Metal