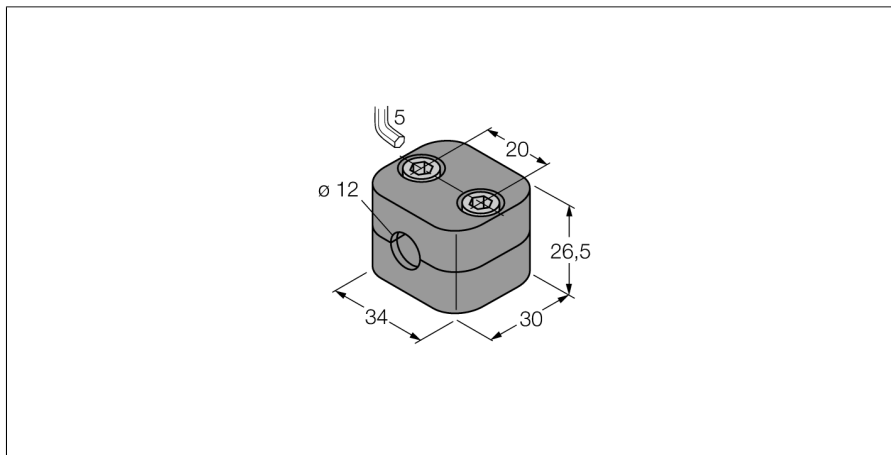


Akcesoria montażowe

Uchwyt do podwieszania

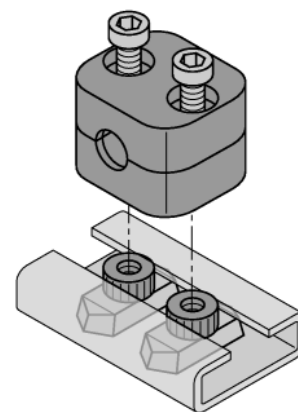
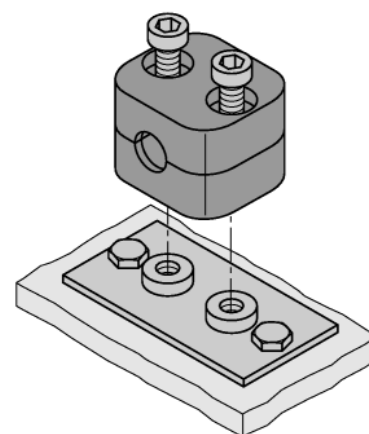
BSS-12



- Obejma montażowa do czujników M12 × 1
- Tworzywo sztuczne, polipropylen

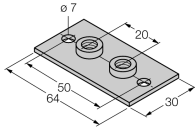
Opis ogólny

W zestawie znajdują się po dwie śruby ampolowe oraz dwie części uchwytu. Opcjonalnie można wykorzystać płytkę montażową lub nakrętki do szyny DIN (zamawiane osobno).



Typ	BSS-12
Nr kat.	6901321
Wykonanie	Akcesoria do obudów cylindrycznych gwintowanych, M12
Wymiary	30 x 34 x 26.5 mm
Materiał obudowy	Tworzywo sztuczne, PP, Zielony
Maks. moment dokręcenia nakrętki obudowy	0.5 Nm
W zestawie	2 x śruby ampolowe M6

Akcesoria montażowe

Typ	Nr kat.		Rysunek wymiarowy
BSS-SPV1	6901317	Płytko do spawania do obejm montażowych BSS	
BSS-TSM 2 pcs	6901323	Nakrętka na szynę DIN do zacisków montażowych BSS i BSM, do montażu na szynach DIN	