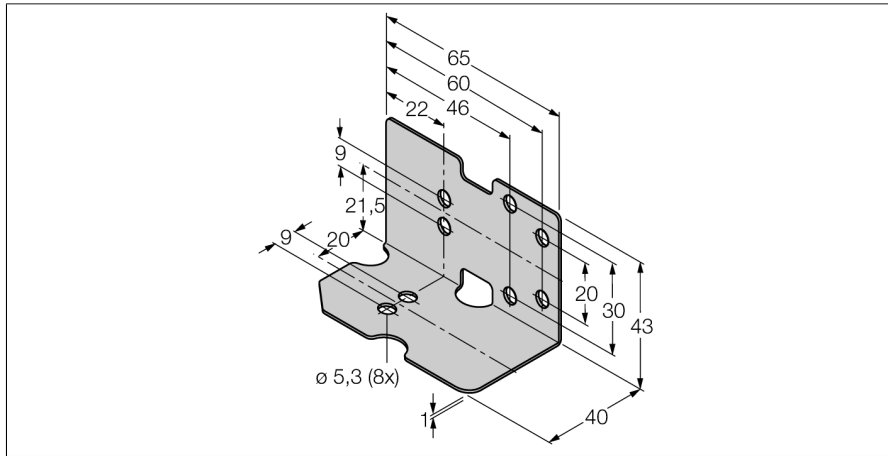


Akcesoria

ramka ochronna

MF-CK40-2S



- Ramka ochronna (profile w kształcie litery L)

Typ	MF-CK40-2S
Nr kat.	6900482
Wykonanie	Akcesoria do czujnika prostokątnego, CK40
Wymiary	65 x 43 x 1 mm
Materiał obudowy	Metal, 1.4301 (AISI 304)