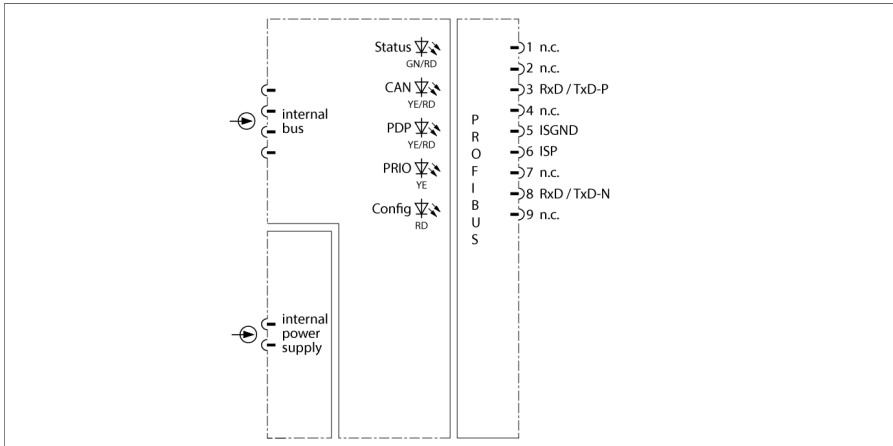


system I/O excom

Interfejs PROFIBUS-DP

GDP-IS/FW2.3



Gateway GDP-IS służy do podłączenia systemu *excom*® do sieci PROFIBUS-DP. Podłączenie do PROFIBUS-DP realizowane jest za pomocą światłowodów lub przewodów miedzianych. Podczas transferu danych za pomocą światłowodów para coupler'ów musi być zainstalowana pomiędzy kablową a optyczną siecią PROFIBUS, która dostosowana jest do poziomu warstwy IS. Podczas stosowania połączeń miedzianych segment coupler (coupler RS485-IS) musi być instalowany przy zachowaniu zabezpieczeń przeciwwybuchowych.

Maksymalna prędkość transmisji, na którą można zaprogramować gateway to 1500 kbps. Sieć do kasy montażowej jest podłączana za pomocą standardowego miniaturowego złącza SUB-D.

Pliki GSD zawierają wszystkie potrzebne w systemie pliki i parametry konfiguracyjne. Po podłączeniu do danego urządzenia nadrzędnego aktualizację konfiguracji systemu można wykonać podczas normalnej pracy.

Gateway udostępnia pełen zakres funkcji diagnostycznych systemu PROFIBUS, łącznie z diagnostyką kanałów. Dodatkowo generowane są kody błędów zależne od danego producenta. Obejmują one błędy komunikacji HART, błędy zasilania, błędy planowania oraz informacje dotyczące symulatorów, wewnętrznej komunikacji oraz przełącznika redundancji i nie tylko.

Redundancja: Zastosowanie dwóch gateway'ów (bram sieciowych) i dwóch przewodów sieciowych zapewnia bezbłędną komunikację w przypadku wystąpienia problemów. W przypadku, gdy jedna z bram sieciowych zawiedzie, druga płynnie przejmuje jego funkcje. Jest to tzw. redundancja linii. Obsługiwana jest również redundancja systemu (dwa urządzenia nadrzędne, każde podłączone do bramy komunikacyjnej).

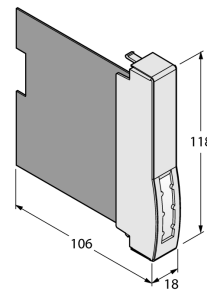
Rekomendowane komponenty podłączeniowe:

- Przewód PROFIBUS-DP, typ 451B
- Złącze D9T-RS485IS
- Segment coupler SC12Ex
- Optocoupler OC11Ex/...

- Iskrobezpieczna brama dla PROFIBUS-DPV1
- Podłączenie stacji *excom* do PROFIBUS
- Maks. prędkość transmisji 1,5 Mbps
- Interfejs PROFIBUS z RS485-IS zgodny z wymaganiami organizacji użytkowników PROFIBUS (PNO)

Wymiary

Typ	GDP-IS/FW2.3
Nr kat.	6884275
Napięcie zasilania	Przez stelaż modułów, centralny moduł zasilania
Pobór mocy	≤ 1 W
Separacja galwaniczna	Pełna separacja galwaniczna zgodna z EN 60079-11
Prędkość transmisji	9,6 kbps do 1,5 Mbps
Zakres adresów	1...125
Dopuszczenie Ex zgodnie z odpowiednimi certyfikatami	IECEX PTB 13.0037
Aprobata Ex zgodnie z certyfikatem zgodności	PTB 09 ATEX 2013
Oznaczenie urządzenia	Ⓔ II 2 G Ex ib IIC T4
Elementy wskazujące/obsługowe	
Gotowość do pracy	1 × zielony / czerwony
Wew. komunikacja (CAN)	1 × żółty/czerwony
Zew. komunikacja (PDP)	1 × żółty/czerwony
Przygotowanie do redundancji	1 × żółty/czerwony
Wskazania błędów	1 × czerwony
Materiał obudowy	
Tryb połączenia	moduł podłączany do kasety
Stopień ochrony	IP20
Temperatura pracy	-20...+70 °C
Wilgotność względna	≤ 93 % w temp. 40 °C zgodnie z IEC 60068-2-78
Test wibracyjny	Zgodnie z normą IEC 60068-2-6
Test przeciążeniowy/wstrząsowy	Zgodnie z normą IEC 60068-2-27
EMC	Zgodnie z EN 61326-1 Zgodnie z Namur NE21
MTTF	126 rok/lata zgodnie z SN 29500 (Ed. 99) 40 °C
Wymiary	18 x 118 x 106 mm



Komentarze	<p>Zewnętrzny system sieciowy RS485: Klasa ochrony Ex ib IIC Najwyższa wartość dla każdej pary terminali: $U_i = 4.2 V$ Najwyższa wartość dla par terminali: $U_i = 4,8 A$ Parametry przewodu typu A lub B zgodne z EN 60079-25: $L'/R' \leq 15 \mu H/\Omega$ $C' \leq 250 nF/km$ $\varnothing \text{ żyły} \geq 0.2 mm$ Masowa indukcyjność i pojemność w zewnętrznym systemie sieciowym nie jest dozwolona</p>
Certyfikaty	ATEX cFMus cFM IECEX CCC KOSHA EAC Ex DNV GL BV LR KR KCC UKCA CE