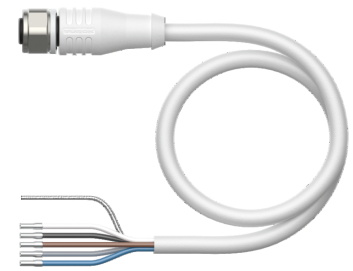
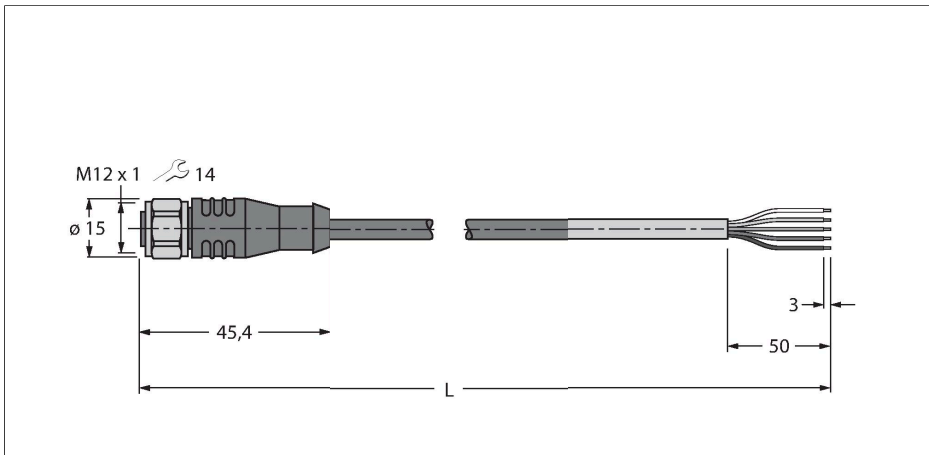


RKCV5500-2M/S2500

Kabel do aplikacji RFID w przemyśle spożywczym – Kabel połączeniowy



Dane techniczne

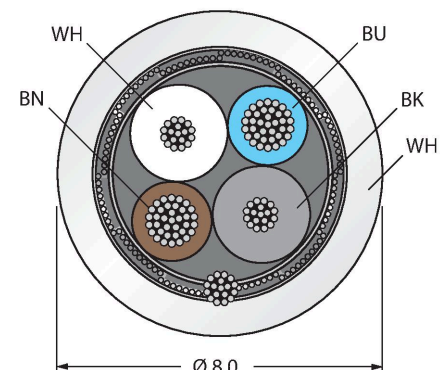
Typ	RKCV5500-2M/S2500
Nr kat.	6633179
Złącze A	Złącze żeńskie, M12 × 1, Prosty, Kodowanie A
Liczba styków	5
Styki	Metal, CuZn, Złoczone
Materiał wokół styków	Tworzywo sztuczne, PPH, Biały
Uchwyt	Tworzywo sztuczne, PP, Biały
Nakrętka/śruba	Stal nierdzewna, V4A, Niklowane
Uszczelnienie	Tworzywo sztuczne, FPM/FKM
Moment dokręcający	0.8 Nm
Żywotność mechaniczna	> 100 Cykle dopasowania
Typ ochrony	IP67, IP69K, Tylko w skręconym stanie
Kabel	
Średnica przewodu	Ø 8 mm
Długość przewodu	2 m
Otulina przewodu	PPEDEM, Biały
Ekran	tak
Izolacja żyły	XLPE
Data cable cores	
Przekrój przewodu	2 × 0.25 mm ²
Power cable cores	
Przekrój przewodu	2 × 0.34 mm ²
Kolory żył	Power: BN, BU Data: WH, BK
Właściwości elektryczne w temp. +20 °C	
Napięcie nominalne	30 V

Cechy charakterystyczne

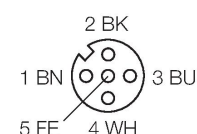


- Materiał powłoki: PPEDEM
- Kolor powłoki: biały
- Do pracy w łańcuchach kablowych
- Odporność na olej, zgodnie z EN 60811-2-1
- Nie zawiera halogenów ani silikonów
- Szczególna odporność na ścieranie
- Zgodność z RoHS II/REACH
- Stopień ochrony: IP67, IP69K
- Otwarty koniec
- Złącze żeńskie M12, proste, stal nierdzewna
- Długość kabla: 2,0 m

Przekrój poprzeczny przewodu



Przyporządkowanie styków



Dane techniczne

Prąd	4 A
DC resistance (loop)	82 Ω/km
Nom. impedance	120 Ω (1 MHz)
Nom. capacitance	37 pF/m
Właściwości chemiczne i mechaniczne	
Kąt gięcia (montaż stacjonarny)	≥ 5 x Ø
Kąt gięcia (elastyczne zastosowanie)	≥ 10 x Ø
Cykle zagięcia	≥ 2 mln
Dopuszczalne przyspieszenie	maks. 5 m/s ²
Dopuszczalne przemieszczenie poziome	5 m (przy 5 m/s ²)
Dopuszczalne przemieszczenie pionowe	5 m (przy 5 m/s ²)
Dopuszczalna prędkość przemieszczenia	3.3 m/s
Naprężenie skręcające	± 180 °/m
Cykle skrętne	maks. 2 mln
Temp. otoczenia (nieruchomy)	-40...+105 °C
Temp. otoczenia (ruchomy)	-35...+105 °C
Inne cechy	
Przystosowane do pracy w łańcuchach kablowych	tak
Bez halogenu	tak

schemat obwodu

