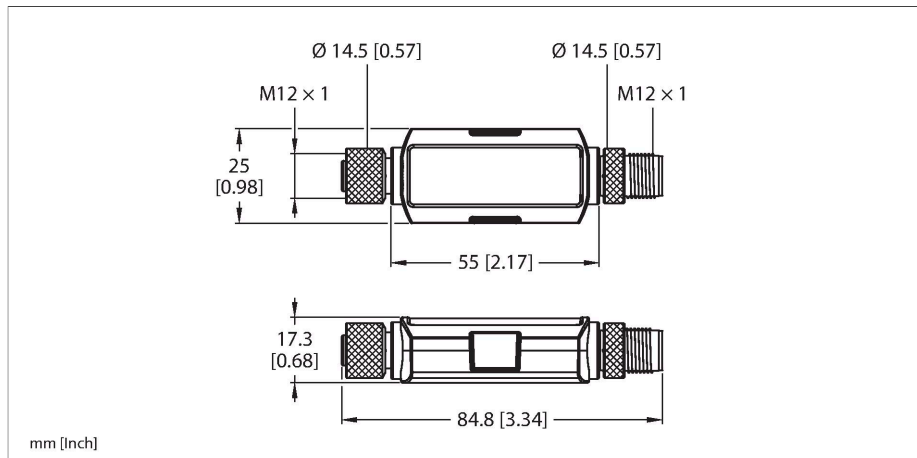


LC25C-WLF12-RGB7Q

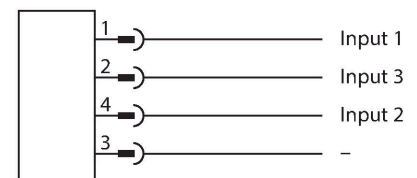
Sterownik LED



Cechy charakterystyczne

- Sterownik LED
- Do obsługi światła liniowego WLF12 w standardowej sieci przemysłowej 24 VDC
- Wymagane do parametryzacji za pomocą oprogramowania Pro Editor
- Napięcie robocze: 12...30 VDC
- Złącze męskie, M12 × 1, proste, 4-stykowe, sterowanie i komunikacja Pro Editor
- Złącze żeńskie, M12 × 1, proste, 4-stykowe, połączenie ze światłem liniowym WLF12

Schemat podłączenia



Zasada działania

Elastyczne oświetlenie liniowe LED WLF12 Pro zostało zaprojektowane z myślą o łatwej integracji w szerokiej gamie zastosowań przemysłowych i środowisk. Wytrzymała, a jednocześnie elastyczna obudowa IP69K może zostać przycięta na żądaną długość, co pozwala użytkownikowi dostosować oświetlenie do optymalnego kształtu. Oświetlenie jest łatwe do zainstalowania za pomocą zintegrowanej mocnej taśmy klejącej i może być kreatywnie stosowane na pojazdach AGV, maszynach lub stanowiskach montażowych. Programowalne diody LED RGB charakteryzują się sprawdzoną trwałością oraz szeroką gamą kolorów i animacji dostosowanych do indywidualnych wymagań. Oprogramowanie konfiguracyjne Pro Editor i sterownik LC25 Pro zapewniają dostęp do ustawień koloru, błyskania, intensywności i

Dane techniczne

Typ	LC25C-WLF12-RGB7Q
Nr kat.	3814883
Cel	Wskaźnik świetlny LED
Funkcja	Kontroler
Możliwość ściemnienia	Nie
Dane elektryczne	
Napięcie robocze U_B	12...30 V DC
Prąd znamionowy DC I_B	≤ 30 mA
Protokół komunikacyjny	BannerBus (kompatybilny z Pro Editor)
Dane mechaniczne	
Kaskadowe	Nie
Wykonanie	Prostopadłościenny, Sterownik LED
Wymiary	55 x 25 x 17.3 mm
Materiał obudowy	Tworzywo sztuczne
Połączenie elektryczne	M12 × 1 złącze żeńskie Złącze, M12
z przełącznikiem z czujnikiem ruchu	nie
Temperatura pracy	-40...+50 °C
Temperatura składowania	-40...+70 °C
Stopień ochrony	IP67
Testy/aprobata	
Certyfikaty	CE, cULus, cURus

animacji, a także zaawansowanych trybów pracy służących do wyświetlania odległości, ilości, czasu i położenia.

To liniowe oświetlenie może być również parametryzowane przez interfejs IO-Link za pomocą sterownika LC25 Pro z IO-Link. Użycie sterownika LC25C-WLF12xxx jest obowiązkowe w przypadku pracy z oświetleniem liniowym WLF12 w standardowej przemysłowej sieci 24 VDC. Jeśli sterownik jest podłączony za pomocą kabla połączeniowego, maksymalna odległość wynosi 3,05 m.