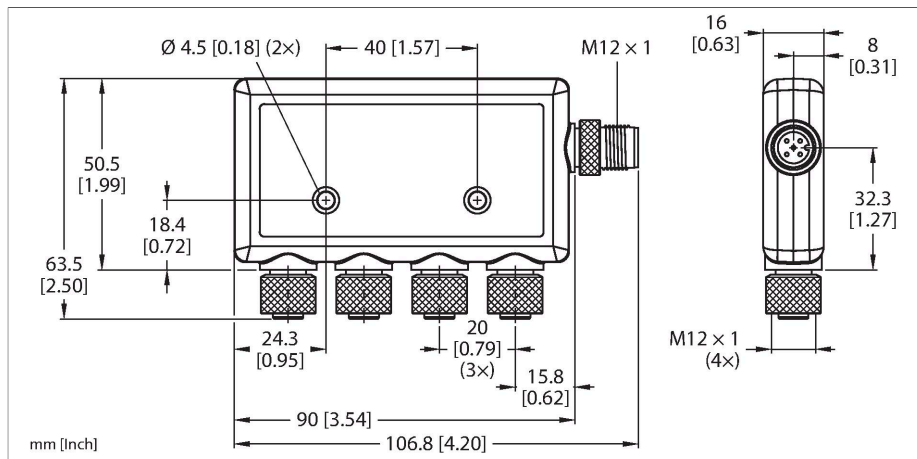


R90C-4UI-MQ

Koncentrator I/O – Liczba kanałów: 4

IO-Link



Cechy charakterystyczne

- Stopień ochrony IP67
- Płaska, kompaktowa obudowa
- Połączenie: 4 × złącze męskie, M12 × 1; 1 × złącze żeńskie, M12 × 1
- Napięcie robocze: 18...30 VDC
- Wejście: 4 × analogowe, konfigurowalne
- Wyjście: 4 × analogowe, konfigurowalne
- IO-Link
- Przekształca sygnały analogowe na dane procesowe

Zasada działania

Czujniki z cyfrowymi lub analogowymi wyjściami i interfejsem szeregowym mogą teraz być używane do komunikacji z urządzeniami IO-Link i Modbus RTU w celu przesyłania danych wymaganych do predykcyjnego utrzymania w ruchu i optymalizacji pracy. Komponenty z serii produktów Snap Signal pomagają w uzyskaniu dostępu do danych z urządzeń obiektowych w żądanym formacie. Urządzenia S15C i R45C nadają się do montażu in-line (w linii okablowania) i konwersji dużej liczby sygnałów na dane procesowe IO-Link lub rejestry Modbus. Koncentratory I/O i urządzenia IO-Link master z serii produktów R90C i R95C nie są już w ofercie. Wszystkie podzespoły spełniają normy branżowe pod względem stopnia ochrony, połączenia i trwałości. Są łatwe do integracji z istniejącymi systemami, a kontroler sieciowy DXM ułatwia przesyłanie danych do systemu sterowania lub chmury.

Dane techniczne

Typ	R90C-4UI-MQ
Nr kat.	3813596
Dane bezprzewodowe	
Typ urządzenia	Koncentrator I/O
Dane we/wy	
Protokół komunikacyjny	IO-Link
Dane elektryczne	
Praca z baterią	nie
Napięcie robocze U_B	18...30 V DC
Dane mechaniczne	
Wykonanie	Prostopadłościenny, R90C
Materiał obudowy	Tworzywo sztuczne
Połączenie elektryczne	Złącze, M12 × 1
Podłączenie anteny	Brak modułu radiowego
Temperatura pracy	-40...+70 °C
Stopień ochrony	IP67 IP68
Testy/aprobata	
Certyfikaty	CE UKCA cULus