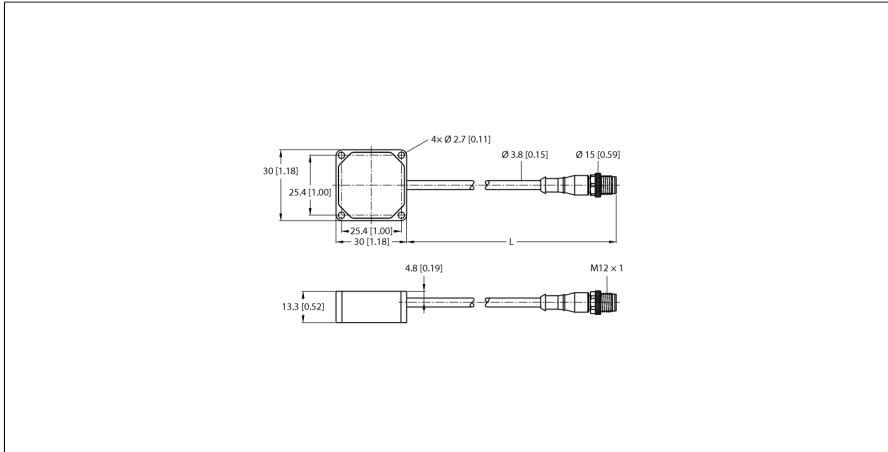


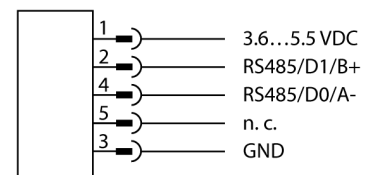
Czujnik drgań i temperatury Z interfejsem szeregowym Do podłączenia do węzła komunikacji bezprzewodowej DX80 QM30VT1



Typ	QM30VT1
Nr kat.	3806275
Dane bezprzewodowe	
Funkcja	Czujnik drgań
Typ urządzenia	Czujnik
Dane we/wy	
Protokół komunikacyjny	1-żyłowe szeregowo
Dane elektryczne	
Napięcie robocze U_e	3.6...5.5 V DC
Dane mechaniczne	
Wykonanie	Prostopadłościenny, QM30VT
Materiał obudowy	Aluminium, AL, Kat6, Pomalowane na czarno
Połączenie elektryczne	Kabel ze złączem, M12 x 1, 2.09 m
Podłączenie anteny	Brak modułu radiowego
Temperatura pracy	-40...+105 °C
Stopień ochrony	IP67
Testy/aprobaty	

- Do wykrywania wartości temperatury i drgań
- Wytrzymała obudowa z aluminium
- Stopień ochrony IP67
- Kabel PVC, 2,09 m, ze złączem męskim M12 x 1, 5-styk.
- Odporność na wstrząsy do 400 g
- Dostawa obejmuje płytę montażową BWA-BK-022
- Zakres pomiaru temperatury: -40...105 °C
- Rozdzielczość: 1 °C
- Dokładność: ± 3 °C
- Zakres pomiarowy drgań: 0...46 mm/s RMS
- Zakres częstotliwości: 10...4000 Hz
- Dokładność: ± 10 % w 25 °C
- Napięcie robocze: 3,6...5,5 V DC
- Interfejs szeregowy do podłączenia modułu radiowego DX80

Schemat podłączenia



Zasada działania

Czujnik ten jest specjalnie zaprojektowany do zasilania z poziomego węzła sieciowego FlexPower. Charakteryzuje się niskim poborem mocy i krótkim czasem załączenia.

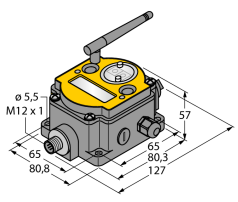
Akcesoria montażowe

Typ	Nr kat.		Rysunek wymiarowy
BWA-BK-022	3810633	Obejmuje zestaw płytek montażowych do czujników QM30VT, aluminium, zestaw śrub i folię samoprzylepną	

Akcesoria - funkcja

Typ	Nr kat.		Rysunek wymiarowy
BWA-USB1WIRE-001	3079714	Prześciółka, do łączenia czujników szeregowych serii M12FT...4Q, QM42VT1, K50UX1RA itp. z komputerem osobistym, obsługa prędkości transmisji 9600, 19 200 i 38 400 bodów, złącze męskie USB 2.0 typu A na żeńskie, M12 × 1, 5-stykowe, zasilanie: 5 V przez USB dla 1 czujnika, długość całkowita: 1 m	
DX80N2Q45VT	3088439	Bezprzewodowy czujnik Q45, wewnętrzne zasilanie bateryjne, stopień ochrony IP67, interfejs szeregowy do podłączenia czujnika wibracji i temperatury	
DX80N2X1S-P6	3018657	Węzły FlexPower DX80, wewnętrzne zasilanie bateryjne, antena zewnętrzna, stopień ochrony IP67, interfejs szeregowy do podłączenia czujnika	
DX80N2Q45U	3800203	Bezprzewodowy czujnik Q45, wewnętrzne zasilanie bateryjne, stopień ochrony IP67, interfejs szeregowy do podłączenia różnych czujników	

Akcesoria - funkcja

Typ	Nr kat.		Rysunek wymiarowy
DX80N2X6S-P6	3095667	Węzły FlexPower DX80, zasilanie 10...30 DC, antena zewnętrzna, stopień ochrony IP67, interfejs szeregowy do podłączenia czujnika	
DX80DR2M-H6	3014392	Data Radio DX80, wewnętrzne zasilanie bateryjne, antena zewnętrzna, stopień ochrony IP67, interfejs szeregowy do podłączenia czujnika, interfejs RS485 do komunikacji za pomocą Modbus RTU	