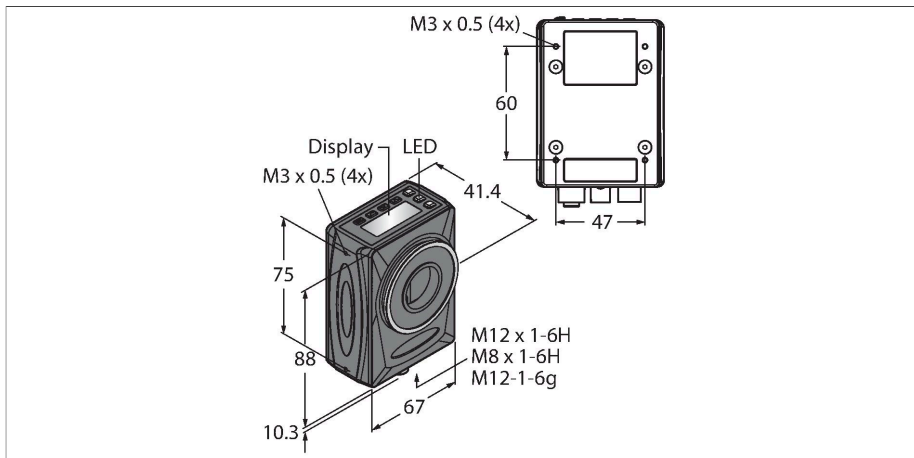


VE202G1A

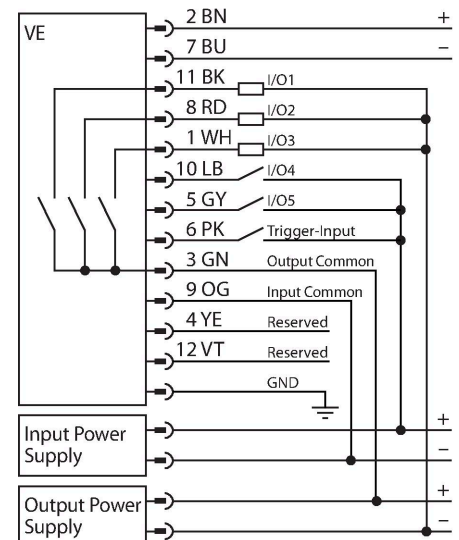
Przetwarzanie obrazu – Czujnik wizyjny



Cechy charakterystyczne

- Narzędzia do przetwarzania obrazu: wartość skali szarości, funkcje obiektu, krawędzi i pozycjonowania; wykrywanie wzorca, plam, skazy i ściegu
- Narzędzia analityczne: operacje matematyczne i funkcja pomiarowa
- Oprogramowanie Vision manager z intuicyjnym interfejsem użytkownika
- Matryca 1/1,8" CMOS, 2 MP
- Wyświetlacz LCD 2-wierszowy 8-segmentowy z przyciskami
- Wejście/wyjście dwustanowe, 5 x PNP/NPN
- Zewnętrzne wejście wyzwalające
- Złącze do oświetlenia zewnętrznego
- Współpracują z wieloprotokołowymi (PROFINET, EtherNet/IP i Modbus/TCP) wejściami Ethernet
- Stopień ochrony IP20, IP67 z osłoną soczewki (dostępna osobno)
- Soczewki typu C-mount (dostępne osobno)

Schemat podłączenia



Dane techniczne

Typ	VE202G1A
Nr kat.	3094843
Dane kamery	
Funkcja	Wykonanie wielofunkcyjne
Image sensor	CMOS 1/1,8", wartość skali szarości
Resolution	1600 × 1200 pikseli
Rozmiar piksela	4.5 μm
Frame rate	50 kl./s.
Czas ekspozycji	0.02...500 ms
Pamięć wewnętrzna	500 MB
Liczba kontroli	≤ 999
Soczewka	C-Mount
Dane elektryczne	
Napięcie robocze U_b	12...30 V DC
Prąd znamionowy DC I_b	≤ 400 mA
Zabezpieczenie przed zwarciem	tak
Zabezpieczenie przed odwrotną polaryzacją	tak
Protokół komunikacyjny	EtherNet/IP FTP Modbus TCP PCCC PROFINET RS232
Funkcja wyjścia	Programowane wejścia/wyjścia, 5 × PNP/NPN optycznie odseparowanych
Power on display	LED, zielony
Wskaźnik stanu przełączenia	LED, Żółty
Wskazanie błędu	LED, czerwony

Dane techniczne

Dane mechaniczne	
Wykonanie	Prostopadłościenny, VE
Wymiary	88 x 67 x 41.4 mm
Materiał obudowy	Aluminium, AL
Połączenie elektryczne	Złącze, M12 × 1, 12-przewodowy
Temperatura pracy	0...+50 °C
Stopień ochrony	IP20 IP67
Testy/aprobata	
Certyfikaty	CE, cULus w wykazie

Zasada działania

Kamera inteligentna VE jest wyposażona w 2-megapikselowy przetwornik obrazu CMOS. Charakteryzuje się łatwością w użytkowaniu i konfigurowaniu (podobnie do przetwornika obrazu iVu), zaawansowaną konstrukcją i wieloma funkcjami (podobnie do systemu PresensePlus P4) systemu przetwarzania obrazu. Oprogramowanie Vision manager ma intuicyjny interfejs użytkownika. Oferuje wiele funkcji edycji z możliwością elastycznego tworzenia i edycji inspekcji, a także możliwością symulowania inspekcji przy użyciu emulatora wraz z analizą aplikacji.

Akcesoria

SMBVEMP	3800293	SMBVERA	3097185
Panel montażowy		Uchwyt do montażu z prawej strony	

Akcesoria

Rysunek wymiarowy	Typ	Nr kat.	
	MQDC2S-1206	3011420	Zasilanie, złącze M12 × 1 żeńskie, 12-styk., długość kabla: 1,83 m
	RKS12T-2/TXL	6626917	Kabel połączeniowy, złącze żeńskie M12, proste, 12-styk., ekran podłączony do nakrętki łączącej, długość kabla: 2 m, materiał powłoki: PUR, czarny; aprobata cULus
	RSS RJ45S 841-2M	U8626-2	Przemysłowy kabel przedłużający Ethernet, złącze męskie M12 — złącze męskie RJ45, 8-styk., długość kabla: 2 m, materiał powłoki: TPE, zielony, z ekranem, żyły typu linka, skrętka

Akcesoria

Rysunek wymiarowy	Typ	Nr kat.	
	LCF12LEVMP	3097347	Soczewka typu C, ogniskowa 12 mm
	VELC60-PC	3097182	Ośłona soczewki, długość: 60 mm, materiał osłony: Poliwęglan
Kein Maßbild vorhanden! No dimension drawing available	FLTR635-27	3097530	Filtr pasmowoprzepustowy czerwony, średnica 27 mm, odpowiedni do obiektywów LCFxxLEVMP
	LEDRRV70XD5-PM	3097364	Oświetlenie pierścieniowe LED o wysokiej jasności, regulowanej potencjometrem, do instalowania i sterowania na kamerze inteligentnej VE, kolor światła: czerwony
	LEDRRV62X62M	3097378	Oświetlenie pierścieniowe LED do instalowania i sterowania na kamerze inteligentnej VE, kolor światła: czerwony