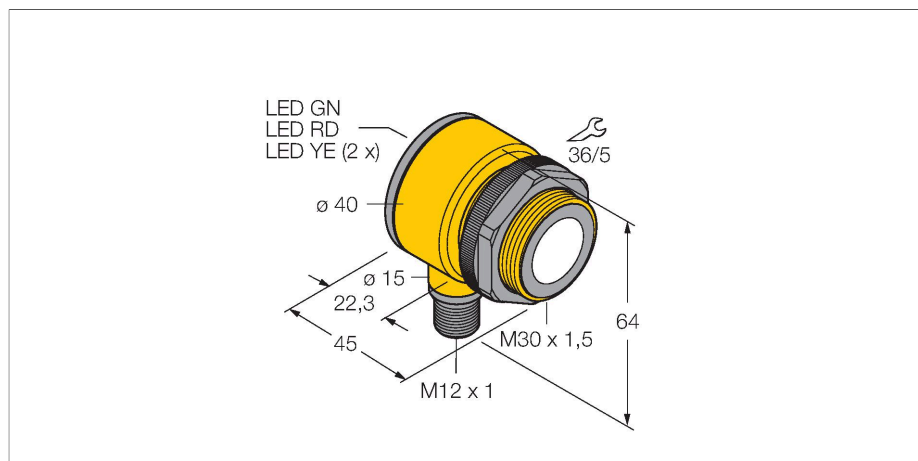


T30UXICQ8-CRFV

Czujnik ultradźwiękowy – czujnik odbiciowy Z wyjściem analogowym



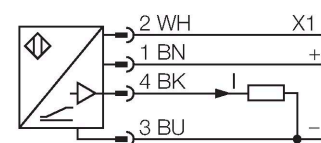
Cechy charakterystyczne

- Kompaktowe wykonanie
- Przewód z 4-pinowym złączem męskim M12 x 1
- Wyjście analogowe 4...20 mA
- Ustawialny czas odpowiedzi
- Zintegrowana kompensacja temperatury
- Zakres pomiarowy ustawiany za pomocą funkcji teach
- Strefa martwa: 30 cm
- Zakres detekcji: 300 cm

Dane techniczne

Typ	T30UXICQ8-CRFV
Nr kat.	3083282
Dane ultrasonograficzne	
Funkcja	Przełącznik zbliżeniowy
Zasięg	300...1500 mm
Częstotliwość wiązki ultradźwiękowej	114 kHz
Powtarzalność	≤ ± 1.5 mm
Dryf temperaturowy	≤ 0.02 % wartości końcowej / K
Długości krawędzi standardowego elementu aktywującego	100 mm
Dane elektryczne	
Napięcie zasilania	10...30 V DC
Rezystancja obciążenia	≤ 1000 Ω
Typowy czas odpowiedzi	< 135 ms
Opóźnienie załączenia	≤ 500 ms
Funkcja wyjścia	Wyjście analogowe
wyjście prądowe	4...20 mA
Histeresa	≤ 4 mm
Zabezpieczenie przed zwarcieniem	tak / Cykliczne
Zabezpieczenie przed odwrotną polaryzacją	Całkowite
Zabezpieczenie przed przerwą w obwodzie	tak
Dane mechaniczne	
Wykonanie	Rurka, T30U
Kierunek promieniowania	prosty

Schemat podłączenia

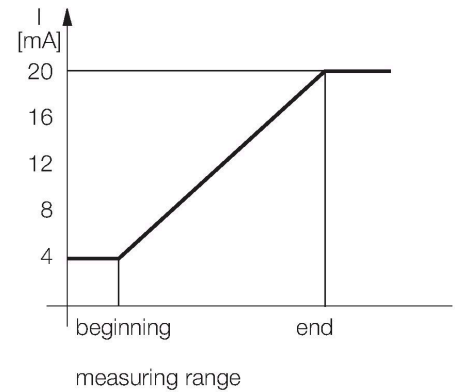


Zasada działania

Czujniki ultradźwiękowe służą do bezkontaktowego wykrywania różnych obiektów za pomocą fal ultradźwiękowych. Niezależnie czy są to obiekty przezroczyste czy nie, metaliczne czy niemetaliczne, płynne, stałe czy sypkie. Negatywny wpływ na pracę czujników mają środowiska, w których występują spreje, pył lub deszcz.

Dane techniczne

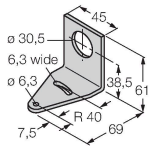
Wymiary	Ø 40 x 45 mm
Materiał obudowy	Tworzywo sztuczne, PBT
Transducer material	tworzywo sztuczne, Żywica epoksydowa i pianka PU
Połączenie elektryczne	Złącze, M12 x 1, PVC
Temperatura pracy	-40...+70 °C
Wilgotność względna	95 %
Stopień ochrony	IP67
Wskaźnik napięcia zasilania	LED
Object detected	LED, czerwony
Testy/aprobaty	
Certyfikaty	CE, cULus w wykazie



Akcesoria

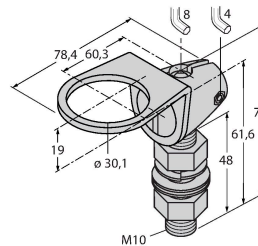
SMB30A 3032723

Uchwyt montażowy, prostokątny, stal nierdzewna, dla czujników z gwintem 30mm



SMB30FAM10 3011185

Uchwyt montażowy, stal nierdzewna, dla gwintu M10 x 1,5, długość gwintu 30 mm



SMB30SC 3052521

Uchwyt montażowy, czarny PBT, dla czujników z gwintem 30 mm, obrotowy

