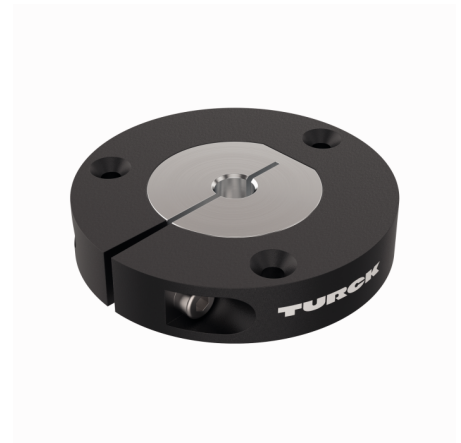
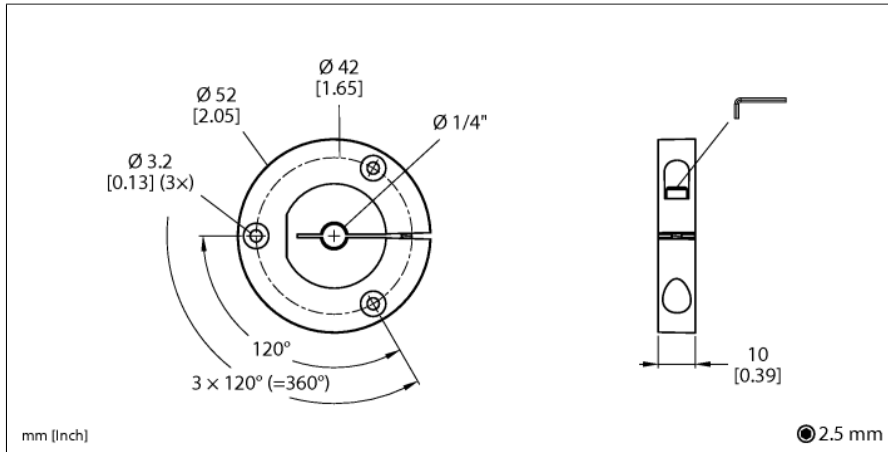


Akcesoria

Element pozycjonujący

Do enkoderów RI-QR24

P7-RI-QR24



- Element pozycjonujący, dla wałków Ø 1/4"

Typ	P7-RI-QR24
Nr kat.	1590927
Materiał obudowy	Metal / tworzywo sztuczne