

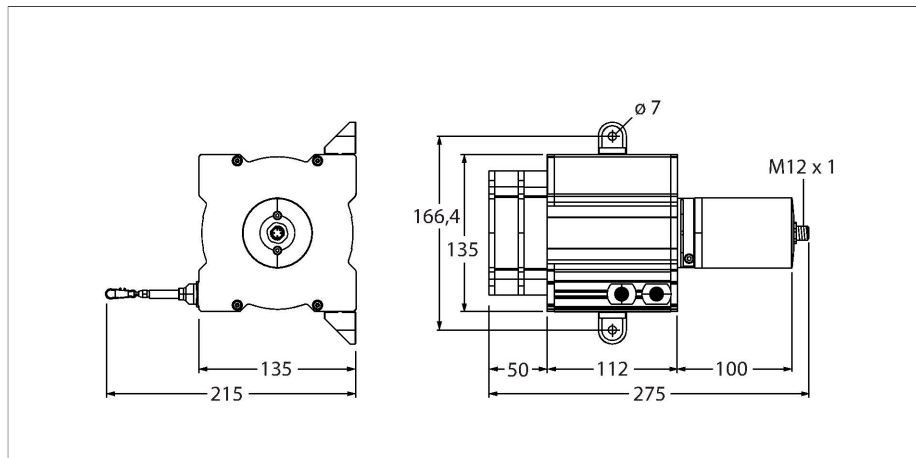
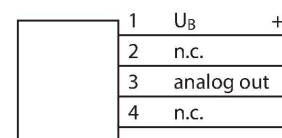
# DW15000-135-7E-H1441

## Linka

### Cechy charakterystyczne

- Zasięg detekcji do 15000mm
- złącze M12
- Stopień ochrony: IP65 (enkoder)
- Wyjście analogowe 4...20 mA
- Napięcie zasilania 12...30 VDC

### Schemat podłączenia



### Dane techniczne

Typ	DW15000-135-7E-H1441
Nr kat.	1544558
Uwaga dotycząca produktu	Zmodyfikowany opis Turck: wcześniej DW...-H1441
<b>Dane ogólne</b>	
Zakres pomiarowy	15000 mm
Błąd liniowości	≤ 0.1 %
Typ wyjścia	Analogowe
<b>Dane elektryczne</b>	
Napięcie robocze U <sub>B</sub>	12...30 V DC
Zabezpieczenie przed przerwaniem prądu / odwrotną polaryzacją	tak
Funkcja wyjścia	4 piny, Wyjście analogowe
wyjście prądowe	4...20 mA
<b>Dane mechaniczne</b>	
Wykonanie	Narysuj przewód
Materiał obudowy	Tytan anodowany aluminium
min. siła rozciągania	8.7 N
maks. siła rozciągania	16.9 N
maks. prędkość rozciągania	6 m/s
Maksymalne przyspieszenie przyciągania	80 m/s <sup>2</sup>
materiał żyły	Stal nierdzewna
Połączenie elektryczne	Złącze, M12 × 1
<b>Warunki środowiskowe</b>	
Temperatura pracy	-20...+60 °C
Stopień ochrony	IP65

Sygnal	+U <sub>B</sub>	-	Wyjście analogowe	-	-	-	-	-	-
Konfiguracja 1 pinów		2	3	4	-	-	-	-	-

## Akcesoria

RDR-1

1544753

Rolka zwrotna dla aluminiowych enkoderów z linką

