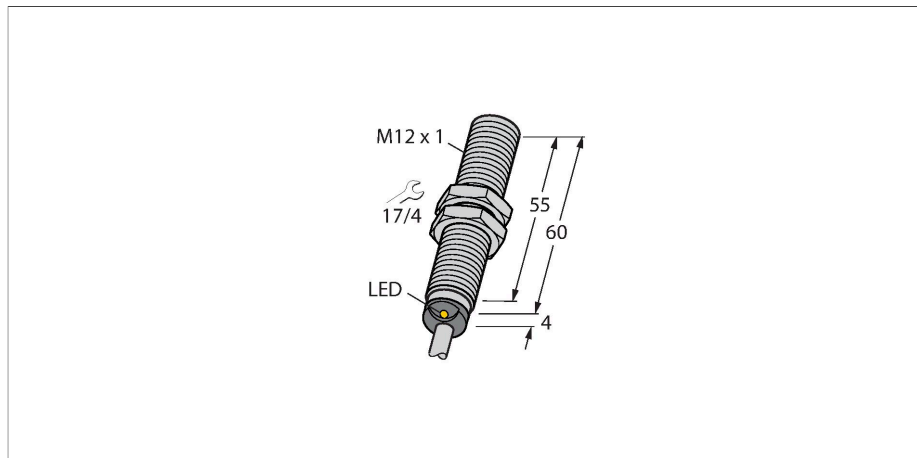


# BIM-EM12E-Y1X

## Czujnik magneto-indukcyjny – Czujnik magneto-indukcyjny



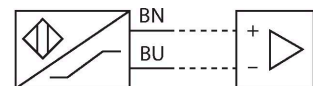
### Cechy charakterystyczne

- Gwintowany cylinder M12 x 1
- stal nierdzewna 1.4301
- Nominalny zakres detekcji 90 mm z magnesem DMR31-15-5
- DC, 2 żyły, znam. 8,2 VDC
- Wyjście zgodne z EN 60947-5-6 (NAMUR)
- Połączenie kablowe
- ATEX: kategoria II 1 G, strefa Ex 0
- ATEX: kategoria II 1 D, strefa Ex 20
- SIL2 (tryb niskiego zapotrzebowania) zgodnie z IEC 61508, PL c zgodnie z ISO 13849-1 z konfiguracją HFT0
- SIL3 (tryb pełnego zapotrzebowania) zgodnie z IEC 61508, PL e zgodnie z ISO 13849-1 z konfiguracją nadmiarową HFT1

### Dane techniczne

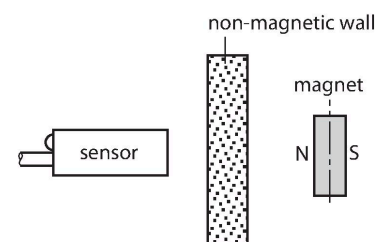
Typ	BIM-EM12E-Y1X
Nr kat.	1070036
<b>Dane ogólne</b>	
Znamionowy zakres detekcji	90 mm
	W połączeniu z magnesem DMR31-15-5
Dokładność powtarzalności	≤ 0.3 % pełnej skali
Dryft temperaturowy	≤ ±15 %
Histereza	1...10 %
<b>Dane elektryczne</b>	
Funkcja wyjścia	2-przewodowy, NAMUR
Częstotliwość przełączania	1 kHz
Napięcie	Nom. 8.2 V DC
Pobór prądu w stanie wyłączenia	≤ 1.2 mA
Pobór prądu w stanie załączenia	≥ 2.1 mA
Certyfikaty zgodne z	KEMA 02 ATEX 1090X
Wewnętrzna pojemność (C)/indukcyjność (L)	150 nF/150 µH
Oznaczenie urządzenia	EX II 1 G Ex ia IIC T6 Ga/II 1 D Ex ia IIIC T135 °C Da
	(maks. $U_i = 20$ V, $I_i = 20$ mA, $P_i = 200$ mW)
<b>Dane mechaniczne</b>	
Wykonanie	Cylindryczne gwintowane, M12 x 1
Wymiary	64 mm
Materiał obudowy	Stal nierdzewna, 1.4301 (AISI 304)
Materiał powierzchni aktywnej	tworzywo sztuczne, PBT-GF30
Zakończenie	Tworzywo sztuczne:, EPTR
Maks. moment dokręcenia nakrętki obudowy	10 Nm

### Schemat podłączenia



### Zasada działania

Czujniki magneto-indukcyjne są aktywowane przez pola magnetyczne i mogą wykrywać magnesy stałe poprzez materiały nieferromagnetyczne (np. drewno, tworzywo sztuczne, metale nieferromagnetyczne, aluminium, stal nierdzewna). Dzięki temu możliwe jest osiągnięcie dużych zakresów detekcji przy małych rozmiarach czujnika. Współpracując z magnesem DMR31-15-5 TURCK czujniki charakteryzują się względnie wysokim zakresem detekcji. Dzięki temu czujniki te znajdują szerokie zastosowanie, szczególnie w aplikacjach o ograniczonej przestrzeni montażowej lub innych trudnych warunkach detekcji.



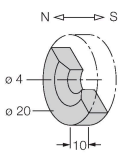
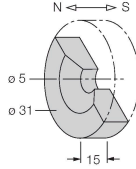
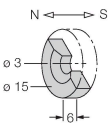
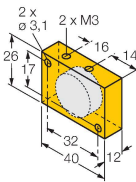
## Dane techniczne

Połączenie elektryczne	Kabel
Typ przewodu	Ø 5.2 mm, Niebieski, LiFYY, PVC, 2 m
Przekrój przewodu	2 x 0.34 mm <sup>2</sup>
<b>Warunki środowiskowe</b>	
Temperatura pracy	-25...+70 °C
Odporność na wibracje	55 Hz (1 mm)
Odporność na uderzenia	30 g (11 ms)
Stopień ochrony	IP67
MTTF	6198 rok/lata zgodnie z SN 29500 (Ed. 99) 40 °C
Wskaźnik stanu przełączenia	LED, Żółty

## Instrukcja montażu

Instrukcja montażu / Opis	Średnica powierzchni aktywnej B	Ø 12 mm
---------------------------	---------------------------------	---------

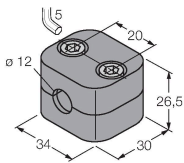
## Akcesoria

DMR20-10-4	6900214	DMR31-15-5	6900215
	Magnes inicjujący; Ø 20 mm (Ø 4 mm), h: 10 mm; możliwa odległość przełączania 59 mm w przypadku czujników pola magnetycznego BIM-(E)M12 lub 50 mm w przypadku czujników pola magnetycznego BIM-EG08; w połączeniu z czujnikami przemieszczenia liniowego Q25L: zalecana odległość pomiędzy czujnikiem a magnesem: 3...4 mm		Magnes inicjujący; Ø 31 mm (Ø 5 mm), h: 15 mm; możliwa odległość przełączania 90 mm w przypadku czujników pola magnetycznego BIM-(E)M12 lub 78 mm w przypadku czujników pola magnetycznego BIM-EG08; w połączeniu z czujnikami przemieszczenia liniowego Q25L: zalecana odległość pomiędzy czujnikiem a magnesem: 3...5 mm
DMR15-6-3	6900216	DM-Q12	6900367
	Magnes inicjujący; Ø 15 mm (Ø 3 mm), h: 6 mm; możliwa odległość przełączania 36 mm w przypadku czujników pola magnetycznego BIM-(E)M12 lub 32 mm w przypadku czujników pola magnetycznego BIM-EG08; w połączeniu z czujnikami przemieszczenia liniowego Q25L: zalecana odległość pomiędzy czujnikiem a magnesem: 3...4 mm		Element aktywujący; prostokątny, plastikowy; możliwa odległość przełączania 58 mm w przypadku czujników BIM-(E)M12 lub 49 mm w przypadku czujników BIM-EG08; w połączeniu z czujnikami przemieszczenia liniowego Q25L: zalecana odległość pomiędzy czujnikiem a magnesem: 3...5 mm

BSS-12

6901321

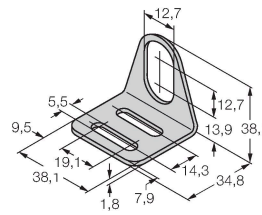
Uchwyt montażowy dla czujników cylindrycznych gwintowanych i gładkich; materiał: Polipropylen



MW12

6945003

Wspornik montażowy dla czujników cylindrycznych gwintowanych; materiał: Stal nierdzewna A2 1.4301 (AISI 304)



## Akcesoria

Rysunek wymiarowy

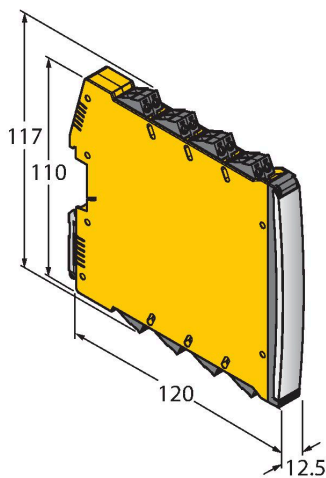
Typ

Nr kat.

IMX12-DI01-2S-2T-0/24VDC

7580020

Wzmacniacz separujący, 2-kanalowy; poziom SIL2 zgodnie z normą IEC 61508; wersja Ex; 2 wyjścia tranzystorowe; wejście dla sygnałów NAMUR; możliwość ZAŁ./WYŁ. kontroli zwarcia i przerwy w obwodzie; przełączana funkcja wyjścia NO/NZ; dublowanie sygnału; zdejmowalne terminale śrubowe; szerokość 12,5 mm; napięcie zasilania 24 V DC



## Instrukcja użytkownika

Zastosowanie zgodne z przeznaczeniem	Urządzenie spełnia wymogi dyrektywy 2014/34/WE i jest przeznaczone do stosowania w strefach zagrożonych wybuchem zgodnie z normami EN 60079-0:2018 i EN 60079-11:2012. Nadaje się również do stosowania w systemach bezpieczeństwa o poziomie SIL2 (IEC 61508) PL c (ISO 13849-1) z konfiguracją HFT0 i SIL3 (IEC 61508) PL e (ISO 13849-1) z konfiguracją z nadmiarową HFT1W celu zapewnienia zgodnej z przeznaczeniem eksploatacji urządzenia należy przestrzegać krajowych przepisów i dyrektyw.
Zastosowanie w strefach zagrożonych wybuchem zgodnych z klasyfikacją	II 1 G i II 1 D (grupa II, kategoria 1 G, element elektryczny dla strefy gazowej i kategoria 1 D, element elektryczny dla strefy pyłowej).
Oznaczenie (patrz urządzenie lub karta danych technicznych)	⊕ II 1 G oraz Ex ia IIC T6 Ga oraz ⊕ II 1 D Ex ia IIIC T135 °C Da zgodnie z EN 60079-0, -11
Lokalnie dopuszczalna temperatura otoczenia	-25...+70 °C
Instalacja / przekazanie do eksploatacji	Urządzenia te może instalować, podłączać i uruchamiać jedynie przeszkolony i wykwalifikowany personel. Wykwalifikowany personel musi posiadać wiedzę na temat klas ochronnych, dyrektyw i regulacji dotyczących wyposażenia elektrycznego stosowanego w strefach zagrożenia wybuchem. Należy sprawdzić czy klasyfikacja i oznaczenie na urządzeniu są zgodne z aktualnymi warunkami aplikacji.  Urządzenie to dopuszczone jest do stosowania tylko w obwodach Exi zgodnych z EN 60079-0 i EN 60079-11. Należy kontrolować maksymalne dopuszczalne parametry elektryczne. Czujnik po podłączeniu do obwodów innego typu nie może być stosowany w instalacjach Exi. Jeżeli komponenty wyposażenia są wzajemnie połączone, należy przeprowadzić czynność "Sprawdzenia iskrobezpieczeństwa" (EN 60079-14). Uwaga! W wypadku użytkowania w systemach bezpieczeństwa należy przestrzegać wszystkich wytycznych z podręcznika dotyczącego bezpieczeństwa.
Instrukcja instalacji i montażu	Należy unikać tworzenia się ładunków statycznych na przewodach i urządzeniach z tworzywa sztucznego. Urządzenie powinno się czyścić jedynie wilgotną ściereczką. Nie wolno urządzenia montować w miejscu występowania pyłu i należy unikać gromadzenia się na nim kurzu. Jeżeli urządzenie i przewód mogą zostać uszkodzone mechanicznie muszą być odpowiednio zabezpieczone. Muszą być też ekranowane w celu ochrony przez silnymi polami elektromagnetycznymi. Konfiguracja pinów i elektryczna specyfikacja może zostać odczytana z oznaczenia urządzenia lub karty katalogowej.
Serwis/konserwacja	Naprawa nie jest możliwa. Certyfikacja wygasa, jeżeli urządzenie zostanie poddane naprawie lub modyfikacji przez kogoś innego niż producent. Wymienione zostały najważniejsze dane pojawiające się na certyfikacie.