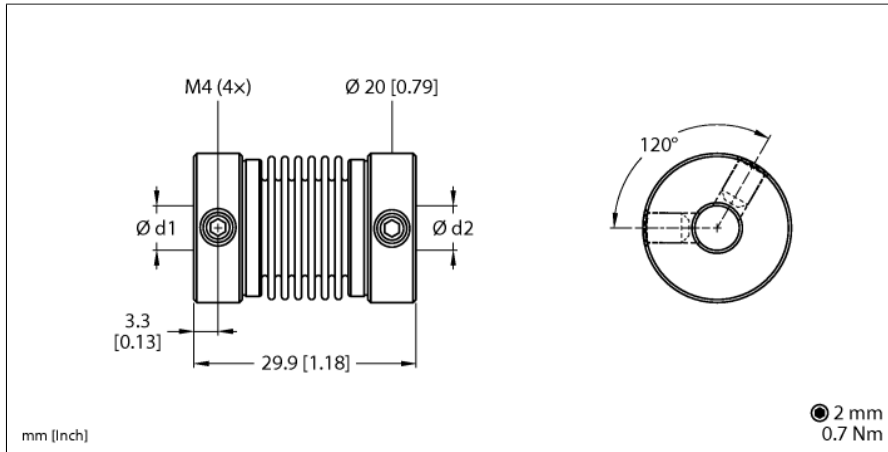


Akcesoria

Sprzęgło mieszkowe sprzęgła wału

Do enkoderów z wałem litym

RA-BC-E-20-06-06



Typ	RA-BC-E-20-06-06
Nr kat.	100048785
Maks. prędkość obrotowa	10 000 obr./min
Temperatura pracy	-40...+200 °C

Sprzęgło mieszkowe wykonane ze stali nierdzewnej Ø 20 mm
Maks. moment obrotowy: 120 Ncm
Maks. przesunięcie wału:
Promieniowe: ±0,25 mm
Osiowe: ±0,4 mm
Kątowe: ±4°
Szttywność sprężyny skrętnej: 150 Nm/koło
Szttywność sprężyny promieniowa: 25 N/mm
Moment bezwładności: 18 gcm²
Materiał gniazda: Stal nierdzewna 1.4404
Materiał mieszków: Stal nierdzewna 1.4571
Średnica otworu d1 = 6 mm, d2 = 6 mm