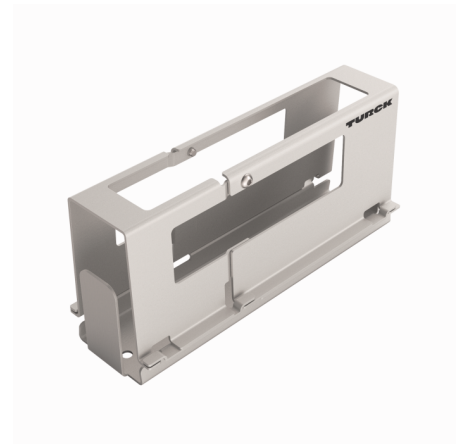
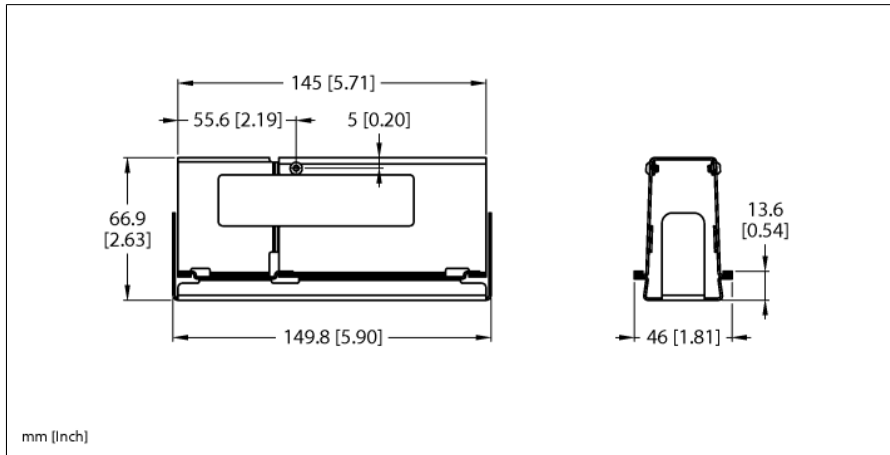


Obudowa ochronna metalowa TBxx-S do zastosowań EX TB-SG-S



Typ	TB-SG-S
Nr kat.	100014866

- do instalacji w strefie ATEX 2/22
- Typy modułów: TBEN-S

Dane systemowe	
Temperatura pracy	-40...+70 °C
materiał obudowy	Stal nierdzewna 1 mm