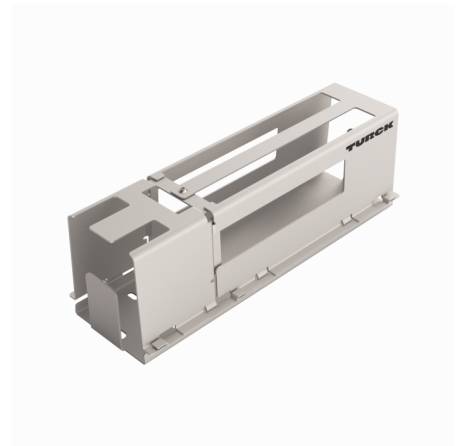
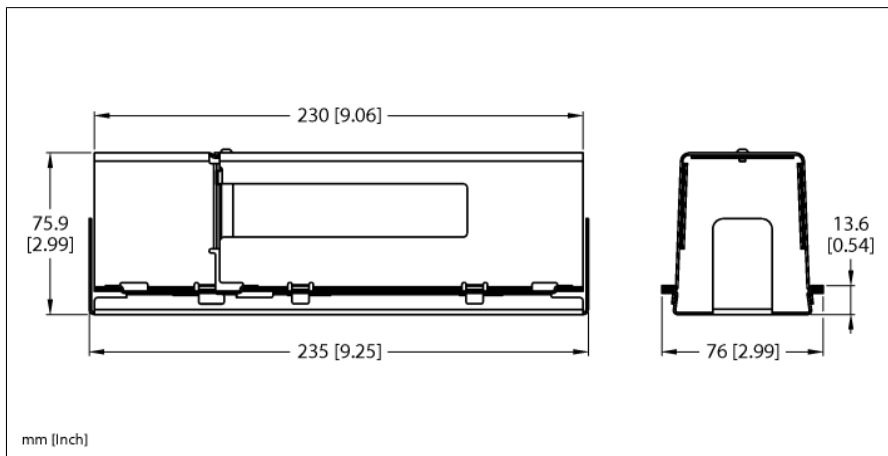


Obudowa ochronna metalowa TBxx-L do zastosowań Ex TB-SG-L



Typ	TB-SG-L
Nr kat.	100014865

- do instalacji w strefie ATEX 2/22
- Typy modułów: TBEN-L, TBDP, TBIL-M

Dane systemowe	
Temperatura pracy	-40...+70 °C
materiał obudowy	Stal nierdzewna 1 mm