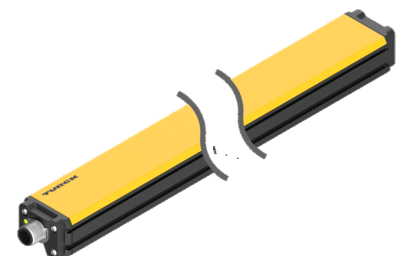
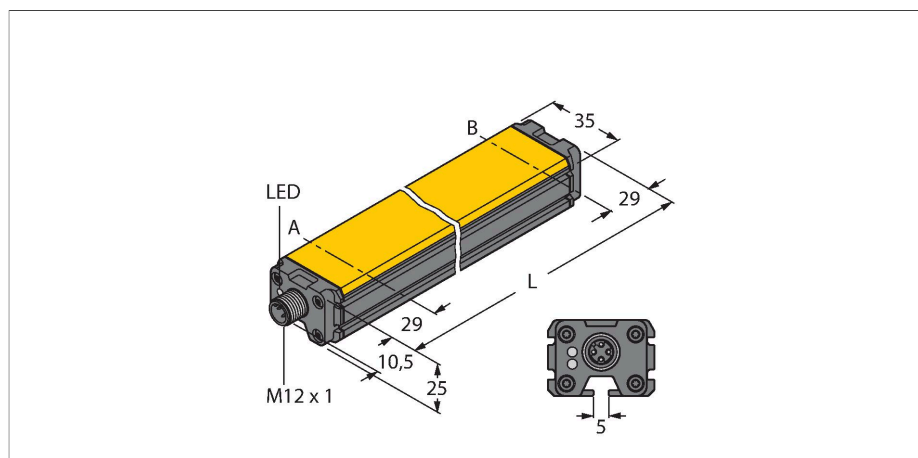


LI400P0-Q25LM0-IOLX3-H1141

Indukcyjny czujnik przemieszczenia liniowego – IO-Link



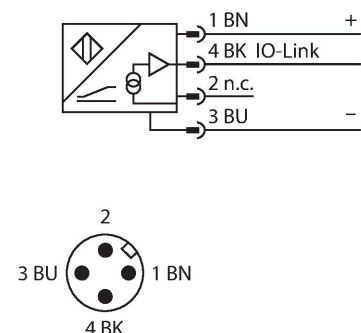
Dane techniczne

Typ	LI400P0-Q25LM0-IOLX3-H1141
Nr kat.	100012827
Measuring principle	Indukcyjność
Dane ogólne	
Zakres pomiarowy	400 mm
Odległość nominalna	1.5 mm
martwa strefa a	29 mm
martwa strefa b	29 mm
Dokładność powtarzalności	≤ 0.02 % pełnej skali
Błąd liniowości	≤ 0.05 % p.s. również pod wpływem wstrząsów i drgań
Dryft temperaturowy	≤ ± 0.0001 %/K
Histeresa	zazwyczaj pomijany
Dane elektryczne	
Napięcie robocze U_B	15...30 V DC
Tętnienie U_{ss}	≤ 10 % U_{Bmax}
Napięcie testowe izolacji	0.5 kV
Zabezpieczenie przed zwarcieniem	tak
Zabezpieczenie przed przerwaniem prądu / odwrotną polaryzacją	tak (napięcie zasilania)
Protokół komunikacyjny	IO-Link
Diagnostic	Element pozycjonujący znajduje się poza zakresem wykrywania końcówki diagnostycznej
Prędkość próbkowania	5000 Hz
Pobór prądu	< 100 mA
IO-Link	
Specyfikacja IO-Link	V 1.1
Programming	FDT/DTM

Cechy charakterystyczne

- prostopadłościenny, aluminium / tworzywo sztuczne
- Różne opcje montażowe
- Wskazanie zakresu pomiarowego diodami LED
- Odporność na zakłócenia elektromagnetyczne
- Wyjątkowo małe strefy martwe
- Wartość procesowa 32 bitowa IO-Link
- 15...30 V DC
- Męskie złącze M12 × 1, 4-stykowe

Schemat podłączenia



Zasada działania

Czujniki przemieszczenia liniowego funkcjonują na zasadzie obwodu rezonansowego składającego się z elementu pozycjonującego i czujnika. Sygnał wyjściowy jest proporcjonalny do umiejscowienia elementu pozycjonującego. Wytrzymałe czujniki działają bezkontaktowo, dzięki czemu nie zużywają się i nie wymagają specjalnych zabiegów konserwujących. Ponadto charakteryzują się doskonałą powtarzalnością, rozdzielczością i liniowością w szerokim zakresie temperatury. Innowacyjna

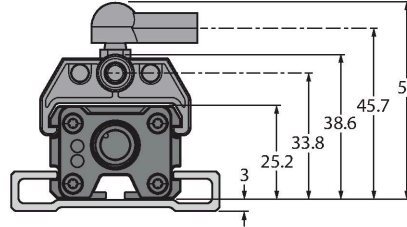
technologia zapewnia wysoką odporność na pola elektromagnetyczne DC i AC.

Dane techniczne

Communication mode	COM 3 (230.4 kBaud)
Process data width	32 bit
Minimum cycle time	1 ms
Funkcja styk 4	IO-Link
Dane mechaniczne	
Wykonanie	Profil, Q25L
Wymiary	458 x 35 x 25 mm
Materiał obudowy	Aluminium / tworzywo sztuczne, PA6-GF30, Anodyzowane
Materiał powierzchni aktywnej	tworzywo sztuczne, PA6-GF30
Połączenie elektryczne	Złącze, M12 × 1
Warunki środowiskowe	
Temperatura pracy	-25...+70 °C
Odporność na wibracje (EN 60068-2-6)	20 g; 1,25 h/oś; 3 osie
Odporność na uderzenia (EN 60068-2-27)	200 g; 4 ms, ½ sinusoidy
Stopień ochrony	IP67
MTTF	138 rok/lata zgodnie z SN 29500 (Ed. 99) 20 °C
Wskaźnik napięcia zasilania	LED, zielony
Wskaźnik zakresu pomiarowego	Wielofunkcyjna dioda LED, zielona, żółta, żółta migająca
Certyfikat UL	E210608

Instrukcja montażu

Instrukcja montażu / Opis



Szeroki wybór akcesoriów zapewniający różne możliwości instalacji. Praca w oparciu o zasadę oddziaływania obwodów RLC, czyni czujnik odpornym na namagnesowane opłuki metali czy inne zakłócenia.

Wskazania LED zakresu pomiarowego Zielona:

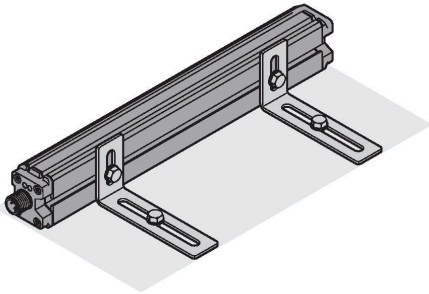
Element pozycjonujący w zakresie pomiarowym

Żółta:

Element pozycjonujący w zakresie pomiarowym, sygnał niski (np. za duża odległość)

Żółta migająca:

Element pozycjonujący poza zakresem detekcji

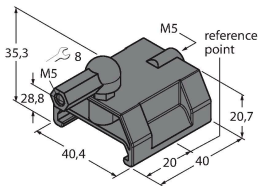


Akcesoria

P1-LI-Q25L

6901041

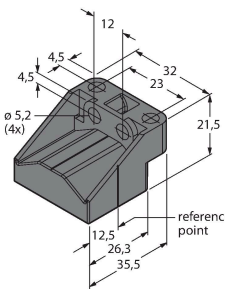
Prowadzony element pozycjonujący do czujników przemieszczeń liniowych LI-Q25L, montowany w rowku czujnika



P2-LI-Q25L

6901042

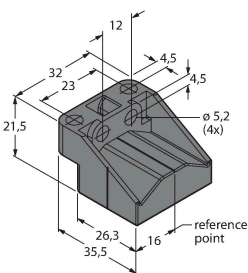
Swobodny element pozycjonujący do czujników przemieszczeń liniowych LI-Q25L; nominalna odległość do czujnika: 1,5 mm; parowane z linią w odległości do 5 mm; tolerancja przemieszczenia do 4 mm.



P3-LI-Q25L

6901044

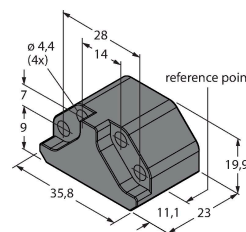
Swobodny element pozycjonujący do czujników przemieszczeń liniowych LI-Q25L; praca przy nachyleniu 90°; nominalna odległość do czujnika: 1,5 mm; parowane z linią w odległości do 5 mm; tolerancja przemieszczenia do 4 mm



P6-LI-Q25L

6901069

Swobodny element pozycjonujący do czujników przemieszczeń liniowych LI-Q25L; nominalna odległość do czujnika: 1,5 mm; parowane z linią w odległości do 5 mm; tolerancja przemieszczenia do 4 mm.



P7-LI-Q25L

6901087

Prowadzony element pozycjonujący do czujników przemieszczeń liniowych LI-Q25L, bez połączenia kulowego



M1-Q25L

6901045

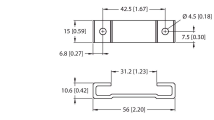
Uchwyt montażowy do czujników przemieszczeń liniowych LI-Q25L; materiał: aluminium; 2 szt. w opakowaniu



M2-Q25L

6901046

Uchwyt montażowy do czujników przemieszczeń liniowych LI-Q25L; materiał: aluminium; 2 szt. w opakowaniu



M4-Q25L

6901048

Wspornik montażowy i blok przesuwny do czujników przemieszczeń liniowych LI-Q25L; materiał: stal nierdzewna; 2 szt. w opakowaniu



MN-M4-Q25

6901025

Blok przesuwny z gwintem M4 dla tylnej części profilu czujników LI-Q25L; materiał: stal galwanizowana; 10 szt. w opakowaniu



AB-M5

6901057

Złącze osiowe dla prowadzonego elementu pozycjonującego



ABVA-M5

6901058

Złącze osiowe dla prowadzonego elementu pozycjonującego, stal nierdzewna



RBVA-M5

6901059

Złącze kątowe dla prowadzonego elementu pozycjonującego, stal nierdzewna



Akcesoria

Rysunek wymiarowy

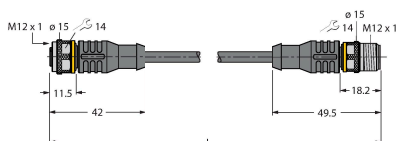
Typ

RKC4T-2-RSC4T/TXL

Nr kat.

6625604

Kabel przedłużający, złącze żeńskie M12, proste, 3-styk. — złącze męskie M12, proste, 3-styk.; długość kabla: 2 m, materiał powłoki: PUR, czarny; aprobatą cULus



Rysunek wymiarowy

Typ

RKC4T-2/TXL

Nr kat.

6625500

Kabel połączeniowy, złącze żeńskie M12, proste, 3-styk., długość kabla: 2 m, materiał powłoki: PUR, czarny; aprobatą cULus

