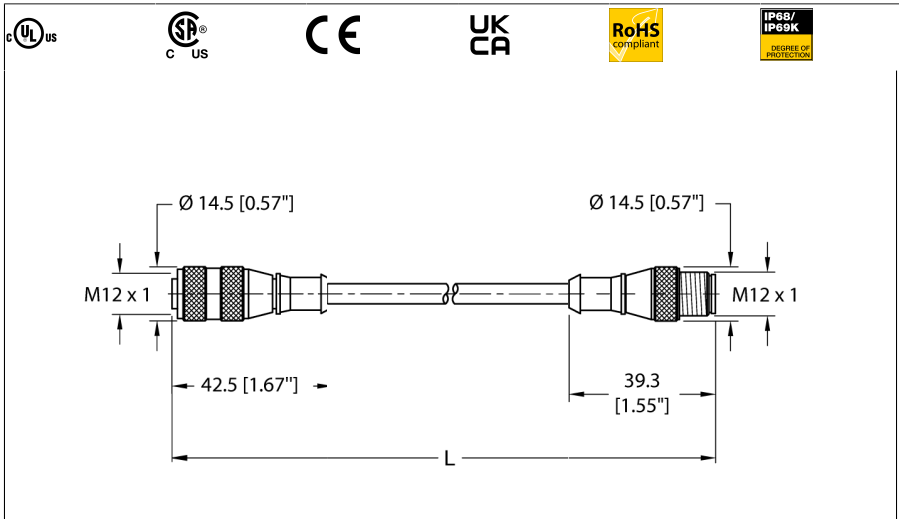


Actuator- en sensorkabel, pvc

Verlengkabel

RK 4.5T-2-RS 4.5T



Type	RK 4.5T-2-RS 4.5T
Identnr.	U2187-1

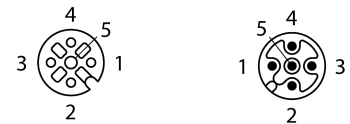
Connector A	Contraconnector, M12 × 1, Recht, A-gecodeerd
Ontwerpspecificatie	volgens IEC 61076-2-101
Aantal polen	5
Contactdrager	Kunststof, Nylon or TPU, Zwart
Greep	Kunststof, TPU, Geel
Wartelmoer/-bout	Messing, CuZn, Vernikkeld
Dichtingsring	O-ring, Kunststof, FKM/FPM
Aandraaimoment	0.8 ... 1 Nm (max. waarde van het tegenstuk respecteren !)
Mechanische levensduur	> 100 Steekcycli
Vervuilingsgraad	3
Beschermingsklasse	IP68, IP69K NEMA: 1, 3, 4, 6P

Connector B	Connector, M12 × 1, Recht, A-gecodeerd
Ontwerpspecificatie	volgens IEC 61076-2-101
Aantal polen	5
Contactdrager	Kunststof, Nylon or TPU, Geel
Greep	Kunststof, TPU, Geel
Wartelmoer/-bout	Messing, CuZn, Vernikkeld
Aandraaimoment	0.8 ... 1 Nm (Rekening houden met de max. waarde van het tegenstuk!)
Mechanische levensduur	> 100 Steekcycli
Vervuilingsgraad	3
Beschermingsklasse	IP68, IP69K NEMA: 1, 3, 4, 6P

Kabel



- M12-contraconnector, recht, 5-polig
- M12-connector, recht, 5-polig
- Mantelmateriaal: Pvc
- Mantelkleur: grijs
- Beschermingsklasse: IP68, IP69K
- M12-contraconnector, recht, 5-polig
- M12-connector, recht, 5-polig
- Tray-kabel voor instrumentatie
- PVC-buitenmantel, grijs, 5 × 22 AWG
- UV-bestendig
- -40 °C koude buigsterkte
- Oliebestendig
- Brandklassen: UL 1685 FT4, UL1061, CSA FT4
- Flexlife en C-Track goedgekeurd



schakelplan



Kabel-ident	RF50543
Aantal aders	5
Kabeldiameter	Ø 5.69mm
Kabellengte	2 m, (+ 50 mm of 4% van de lengte / -0,0, afhankelijk van welke waarde groter is) m
Kabelmantel	PVC, Grijs
Aderdiameter	0.054 "
Adermateriaal	TC (koper vertind)
Aderisolatie	PVC
Aderdoorsnede	5 x 22 AWG [vergelijkbaar met 0,34 mm ²]
Draadopbouw	19 x 0.0058"
Aderkleuren	BN, WH, BU, BK, GY

Elektrische eigenschappen bij +20 °C

Nominale spanning	250V
Stroombelastbaarheid	4AA

Mechanische en chemische eigenschappen

Buigradius (vaste installatie)	≥ 5 x Ø
Buigradius (flexibele inzet)	≥ 10 x Ø
Koude buigsterkte	-40 °C
Buigcycli 20 x Ø	10 miljoen cycli
	Indien op de juiste wijze geïnstalleerd bij 20 °C, 50% RV en een cyclussnelheid van ≤ 0,5 cycli per seconde.
C-Track	Ja
Omgevingstemperatuur (vastgelegd)	-40...+105°C
Omgevingstemperatuur (bewogen)	5...+105°C
Omgevingstemperatuur tijdens de installatie	-10...+105 °C

Certificaat

Instructie

	De buigsterkte kan verminderen als de kabel bij extreme temperaturen wordt gebruikt, als deze aan bepaalde chemicaliën wordt blootgesteld, als deze boven de nominale cyclussnelheid of onder de nominale buigstraal van de kabel wordt gebruikt.
Instructie	- Wij behouden ons het recht voor, zonder voorafgaande aankondiging technische wijzigingen door te voeren.