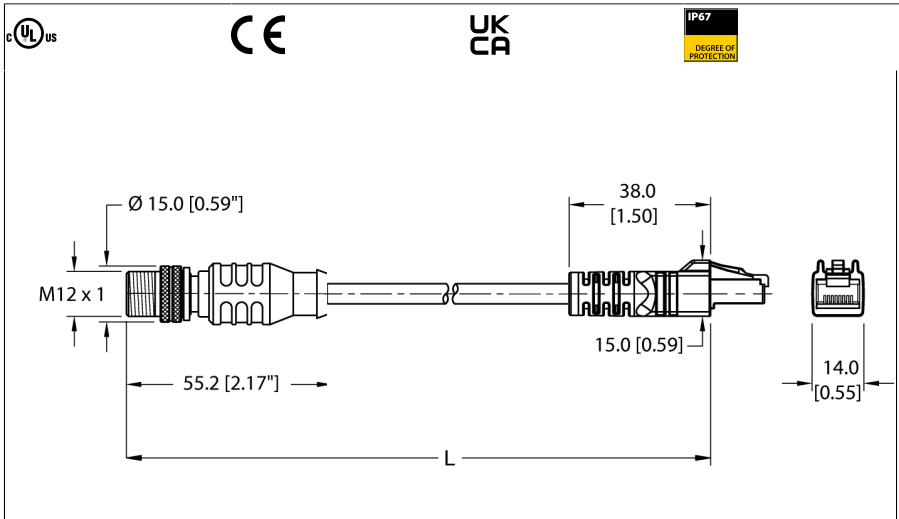


# Kabel voor Industrial Ethernet

## Verbindungsleitung

### RSSD RJ45 441-2M

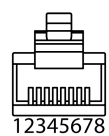
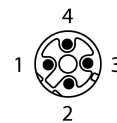


- M12-connector, recht, 4-polig
- Afscherming op koppelingsmoer/-schroef
- D-gecodeerd
- M12-connector, recht, 4-polig
- Industriële Ethernetkabel
- Type veldbus: Ethernet CAT5E, TPE-buitenmantel, turquoise, afgeschermd, 2UTP × 24 AWG
- -40 °C koude buigsterkte
- Brandklassen: UL 1685, UL1061
- Flexlife

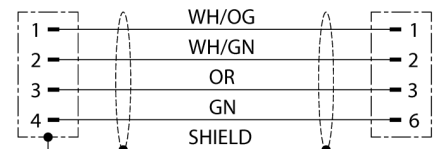
Type	RSSD RJ45 441-2M
Identnr.	U-08880
Connector A	Connector, M12 × 1, Recht, D-gecodeerd
Aantal polen	4
Contactdrager	Kunststof, TPU, Zwart
Greep	Kunststof, TPU, Blauwgrijs
Wartelmoer/-bout	Messing, CuZn, Vernikkeld
Aandraaimoment	0.8 ... 1 Nm (max. waarde van het tegenstuk respecteren !)
Mechanische levensduur	> 100 Steekcycli
Vervuilingsgraad	3
Beschermingsklasse	IP67

Connector B	Connector, RJ45, Recht
Aantal polen	8
Contactdrager	Kunststof, PC, Transparant
Greep	Kunststof, TPU, Zwart
Vervuilingsgraad	2
Beschermingsklasse	IP20
	NEMA: 1

Kabel	
Kabel-ident	RF51211
Netwerkprotocol	Ethernet, 441
Aantal aders	4
Kabeldiameter	Ø 6.73mm
Kabellengte	2 m, (+ 50 mm of 4% van de lengte / -0,0, afhankelijk van welke waarde groter is) m
Kabelmantel	TPE, Blauwgroen
Afscherming	Aluminium/polyester (OUT), 38 AWG, TC (koper vertind), 75% afdekking
Adermateriaal	TC (koper vertind)
Aderkleuren	OG, WH/OG, GN, WH/GN



#### schakelplan



Submodule 1	
Montagebeschrijving	UTP (Unshielded Twisted Pair)
Aantal paren	2
Aderdiameter	0.048 "
Aderisolatie	HDPE
Aderdoorsnede	2x24 AWG [vergelijkbaar met 0,25 mm <sup>2</sup> ]
Aderopbouw	7x32AWG
Elektrische eigenschappen bij +20 °C	
Nominale spanning	42V
Nominale spanning	30V <sub>AC</sub> /42V <sub>DC</sub>
Stroombelastbaarheid	1.5AA
Mechanische en chemische eigenschappen	
Buigradius (vaste installatie)	≥ 4 x Ø
Buigradius (flexibele inzet)	≥ 10 x Ø
Buigradius (C-track)	≥ 4 inch
Buigcycli (C-track)	35 miljoen*
Torsiebelasting	± 270 °/m
Torsiecycli	Max. 3 miljoen
Torsiesnelheid	52 Cycli/min
Koude buigsterkte	-40 °C
	Indien op de juiste wijze geïnstalleerd bij 20 °C, 50% RV en een cyclussnelheid van ≤ 0,5 cycli per seconde.
C-Track	Ja
Omgevingstemperatuur (vastgelegd)	-40...+80°C
Omgevingstemperatuur (bewogen)	5...+80°C
Omgevingstemperatuur tijdens de installatie	-10...+80 °C
Certificaat	
Instructie	
Instructie	De buigsterkte kan verminderen als de kabel bij extreme temperaturen wordt gebruikt, als deze aan bepaalde chemicaliën wordt blootgesteld, als deze boven de nominale cyclussnelheid of onder de nominale buigstraal van de kabel wordt gebruikt.
Instructie	- Wij behouden ons het recht voor, zonder voorafgaande aankondiging technische wijzigingen door te voeren.