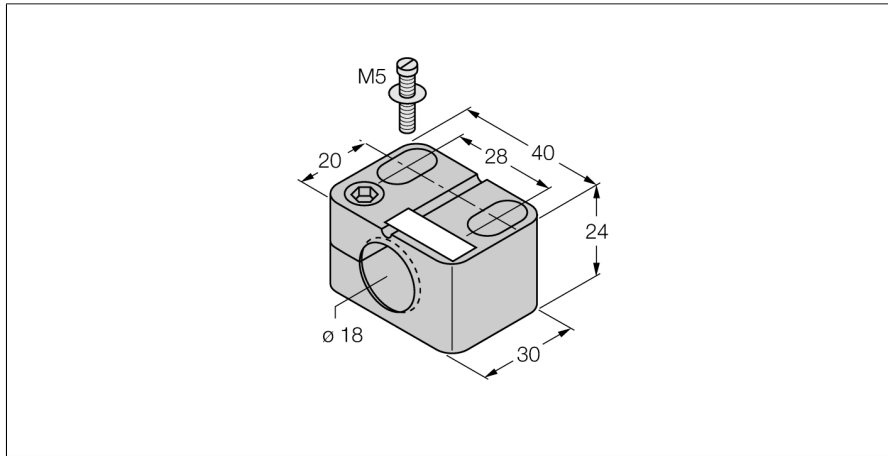


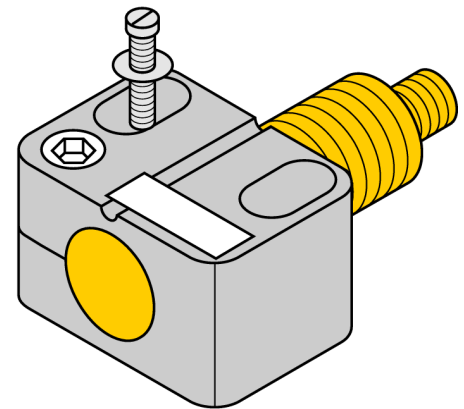
Montagetoeberehen

Montageklem voor M18-uitvoering

BST-18B



- Met vaste aanslag
- Kunststof PA6



Type	BST-18B
Identnr.	6947214
Bouwvorm	toeberehen voor schroefdraad, M18
Afmetingen	30 x 40 x 24 mm
Materiaal behuizing	Kunststof, PA6, zwart
Max. aandraaimoment behuizingsmoer	1 Nm