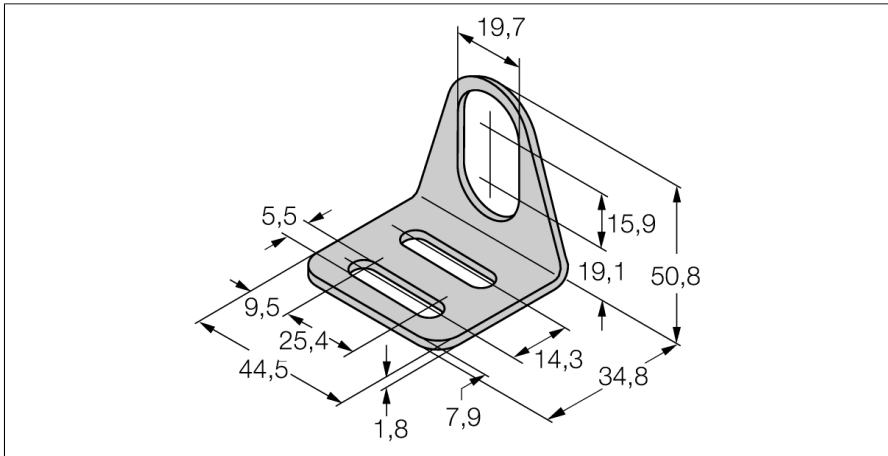


Montagetoeberehen

Bevestigingsbeugel

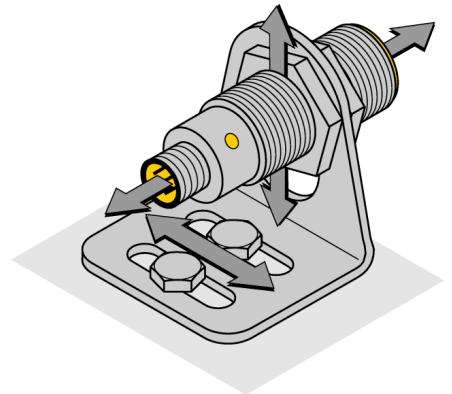
MW-18



- bevestigingsbeugel voor schroefdraadsensoren van de bouwvorm M18 x 1
- roestvast staal A2 1.4301 (AISI 304)

Algemene beschrijving

De bevestigingsbeugel voor sensoren met schroefdraad in de bouwvorm M18 x 1 biedt een uitstekende montageflexibiliteit. De positie van de sensor kan extreem gebruiksvriendelijk in alle drie dimensies verder worden bijgesteld.



Type	MW18
Identnr.	6945004
Bouwvorm	toeberehen voor schroefdraad, M18
Afmetingen	44.5 x 34.8 x 50.8 mm
Materiaal behuizing	metaal, 1.4301 (AISI 304)