

RSM-2RKM50

2-weg splitter – T-verdeler zonder kabel

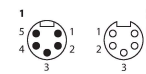
Kenmerken



- 7/8" T – stuk
- 5-polig
- 1x connector
- 2x bus

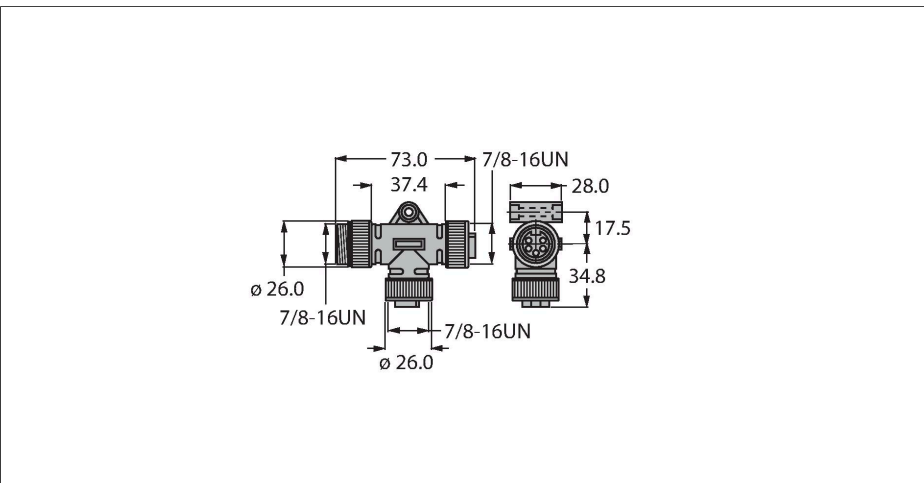
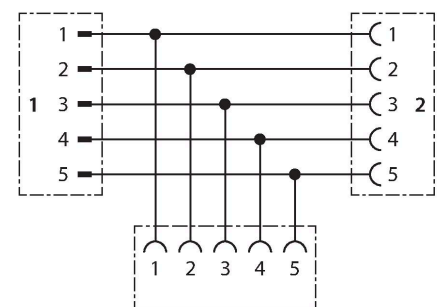
Contactconfiguratie

Connector A



Connector B (J1-2)

schakelplan



Technische gegevens

Type	RSM-2RKM50
Identnr.	6914950
I/O-verdeler	T-verdeler
Behuizing	kunststof, TPU, zwart
Connector A	Connector, 7/8"-16 UN, A-gecodeerd
Aantal polen	5
Contacten	Messing, CuZn, Verguld
Contactdrager	Kunststof, TPU, Zwart
Wartelmoer/-bout	Messing, CuZn, Vernikkeld
Mechanische levensduur	> 100 Steekcycli
Vervuilingsgraad	3
Beschermingsklasse	IP67, Enkel in geschroefde toestand
Connector B	2 x contraconnector, 7/8"-16 UN, A-gecodeerd
Aantal polen	4
Contacten	Messing, CuZn, Verguld
Contactdrager	Kunststof, TPU, Geel
Wartelmoer/-bout	Messing, CuZn, Vernikkeld
Dichtingsring	Kunststof
Mechanische levensduur	> 100 Steekcycli
Vervuilingsgraad	3
Beschermingsklasse	IP67, Enkel in geschroefde toestand
Netwerkprotocol	DeviceNet CANopen
Elektrische eigenschappen bij +20 °C	
Nominale spanning	250 V
Stroombelastbaarheid	9 A

Technische gegevens

Isolati weerstand	$\geq 10^8 \Omega$
Elektrische weerstand	$\leq 5 \text{ m}\Omega$
in rusttoestand	-30...+90 °C
in bewogen toestand	-40...+80 °C