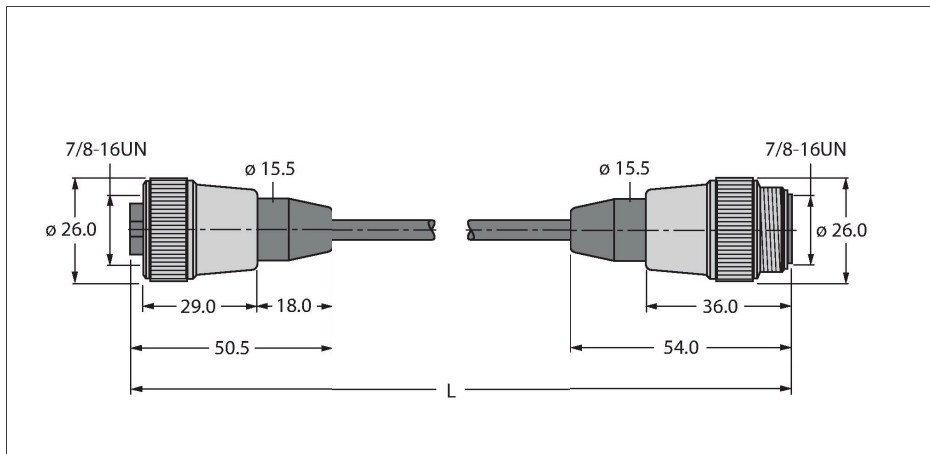


RKM43-2-RSM43

Voedingskabel / PUR – Aansluitkabel



Kenmerken

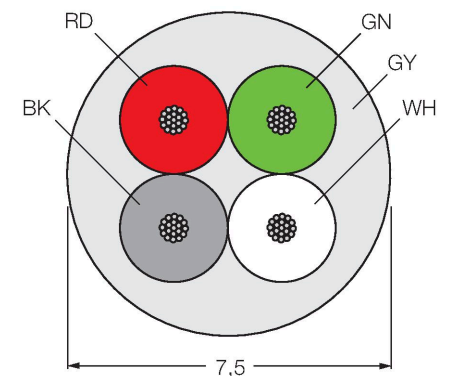


- Voedingskabel: 4 x 1,5 mm²
- Mantelmateriaal: PUR, kleur: grijs
- Manteldiameter: 7,5 mm
- Geschikt voor sleepkettingen
- Oliebestendig en onontvlambaar
- Halogeenvrij
- Connector recht 7/8"
- Contraconnector recht 7/8"
- kabellengte: 2.0 meter

Technische gegevens

Type	RKM43-2-RSM43
Identnr.	6914313
Connector A	Contraconnector, 7/8"-16 UN, Recht
Aantal polen	4
Contacten	Metaal, CuZn, Verguld
Contactdrager	Kunststof, TPU, Zwart
Greep	Kunststof, TPU, Zwart
Wartelmoer/-bout	Messing, CuZn, Vernikkeld
Mechanische levensduur	> 100 Steekcycli
Vervuilingsgraad	3
Beschermingsklasse	IP67, Enkel in geschroefde toestand
Connector B	Connector, 7/8"-16 UN, Recht
Aantal polen	4
Contacten	Metaal, CuZn, Verguld
Contactdrager	Kunststof, TPU, Zwart
Greep	Kunststof, TPU, Zwart
Wartelmoer/-bout	Messing, CuZn, Vernikkeld
Mechanische levensduur	> 100 Steekcycli
Vervuilingsgraad	3
Beschermingsklasse	IP67, Enkel in geschroefde toestand
Kabel	
Netwerkprotocol	DeviceNet CANopen, 43
Kabeldiameter	Ø 7.5 mm ±0.30
Kabellengte	2 m
Kabelmantel	PUR, Grijs
Afscherming	nee
Aderisolatie	PP

Kabeldoorsnede



Contactconfiguratie



schakelplan



Technische gegevens

Aerdoorsnede	4 x 1.5 mm ²
Draadopbouw	84 x 0.15 mm
Aderkleuren	BK, RD, GN, WH
Elektrische eigenschappen bij +20 °C	
Nominale spanning	250 V
Testspanning	500 V
Stroombelastbaarheid	12 A
Mechanische en chemische eigenschappen	
Buigradius (flexibele inzet)	≥ 10 x Ø
in rusttoestand	-40...+90 °C
in bewogen toestand	-30...+90 °C
Omgevingstemperatuur bij gebruik met sleepleidingen	0...+90 °C
Other Features	
Bruikbaar voor sleepleidingen	ja
Halogeenvrij	ja
Oliebestendigheid	ja
Onontvlambaar	ja