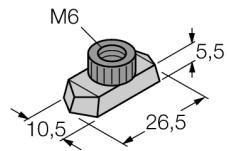


# Toebehoren

## Montagerailmoer voor bevestigingsklemmen

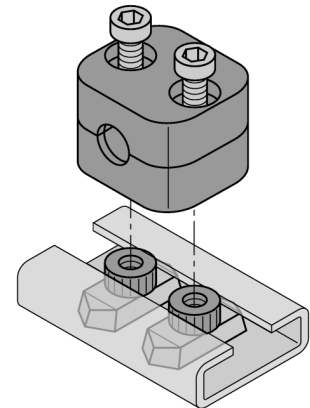
### BSS-TSM 2 pcs



- Montagerailmoer voor bevestigingsklemmen
- Voor montagerail type TS 11

#### Algemene beschrijving

Het portfolio van de bevestigingsbeugels bestaat uit telkens twee halve plaatjes met inbegrip van twee binnenzeskantschroeven. Naar keuze kunnen hiervoor gepaste lasplaten met extra montageboorgaten worden gebruikt. Voor de montage op DIN-rail zijn geschikte DIN-rail-moeren verkrijgbaar.



Type	BSS-TSM 2 pcs
Identnr.	6901323
Afmetingen	26.5 x 10.5 mm
Materiaal behuizing	metaal