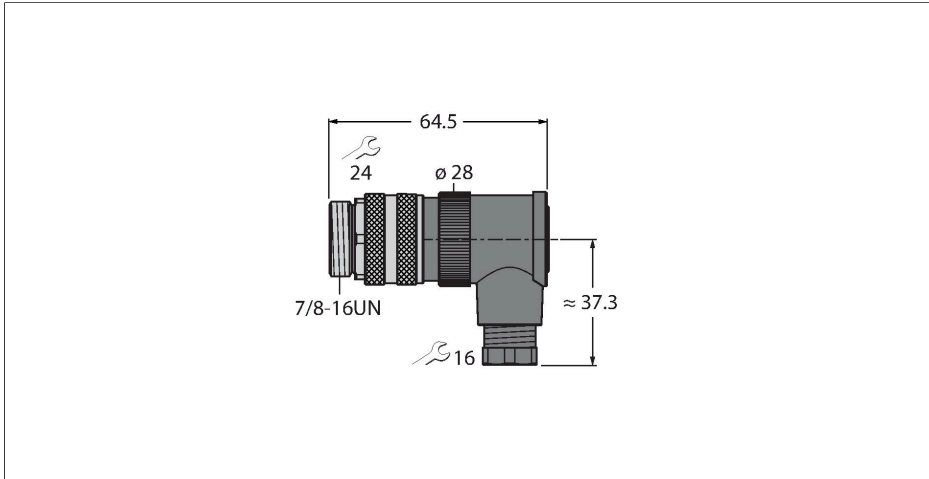


BS4241-0/9

Confectioneerbare connector

Connector, 7/8", haaks



Kenmerken



- Schroef-/klimaansluiting
- Metalen montagevoer
- UL-certificaat
- 4-polig
- PG9 schroefdraad
- Kabeldiameter 6,0...8,0 mm

Contactconfiguratie



Technische gegevens

Type	BS4241-0/9
Identnr.	6901020
Connector A	Connector, 7/8"-16 UN, Haaks
Aantal polen	5
Contacten	Metaal, CuZn, Verguld
Contactdrager	Kunststof, PA 66 (UL 94 HB), Zwart
Greep	Kunststof, PBT(UL 94 V0), Zwart
Wartelmoer/-bout	Spuitgegoten zink, GD-Zn, Vernikkeld
Schroefdraad	PG9
Externe diameter van de leiding	6...8 mm
Aderdoorsnede/klemvermogen	0.14...1.5 mm ²
Aansluittype	schroef-/klimaansluiting
Mechanische levensduur	> 50 Steekcycli
Vervuilinggraad	3
Beschermingsklasse	IP67
Elektrische eigenschappen bij +20 °C	
Nominale spanning	600 V
Stroombelastbaarheid	9 A
Elektrische weerstand	≤ 3 mΩ
Mechanische en chemische eigenschappen	
Omgevingstemperatuur (vastgelegd)	-25...+85 °C
Certificaten	cULus erkend