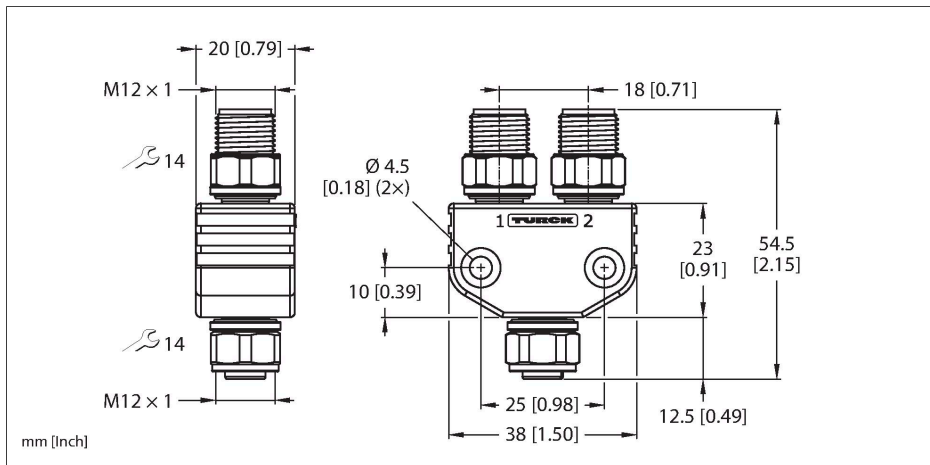


VB2-FKMV5-FSMV5.205-FSMV5.305/S2550

2-weg splitter – Voor de RFID-bus-lijntopologie



Technische gegevens

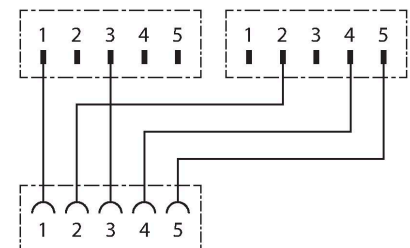
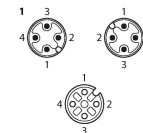
Type	VB2-FKMV5-FSMV5.205-FSMV5.305/S2550
Identnr.	6636989
I/O-verdeler	Y-verdeler, 2 -poort
Connector A	Contraconnector, M12 x 1
Aantal polen	5
Contacten	Messing, CuZn, Verguld
Contactdrager	Kunststof, TPU, Zwart
Greep	Kunststof, TPU, Zwart
Wartelmoer/-bout	Roestvast staal, V4A
Aandraaimoment	0.8 ... 1 Nm (max. waarde van het tegenstuk respecteren !)
Mechanische levensduur	> 100 Steekcycli
Vervuilingsgraad	3/2
Beschermingsklasse	IP67, Enkel in geschroefde toestand
Connector B	2 x connector, M12 x 1
Aantal polen	5
Contacten	Messing, CuZn, Verguld
Contactdrager	Kunststof, TPU, Zwart
Greep	Kunststof, TPU, Zwart
Wartelmoer/-bout	Roestvast staal, V4A
Aandraaimoment	0.8 ... 1 Nm (max. waarde van het tegenstuk respecteren !)
Mechanische levensduur	> 100 Steekcycli
Vervuilingsgraad	3/2
Beschermingsklasse	IP67, Enkel in geschroefde toestand

Kenmerken



- M12-contraconnector naar 2 x M12-connector
- Montagemoer van roestvast staal
- Conform RoHS
- Beschermingsklasse: IP67

Contactconfiguratie



Technische gegevens

Elektrische eigenschappen bij +20 °C

Nominale spanning	60 V
Stroombelastbaarheid	4 A
Isolati weerstand	$\geq 10^8 \Omega$
Elektrische weerstand	$\leq 5 \text{ m}\Omega$

Mechanische en chemische eigenschappen

Omgevingstemperatuur (bewogen)	-30...+80 °C
--------------------------------	--------------

Toebehoren

TORQUE-WRENCH-SET-AS	6936170
----------------------	---------

draaimomentsleutelset; greep met instelbaar draaimoment 0.4 - 1.0 Nm, instelwerktuig draaimoment, gaffelsleutel voor M8 (SW9), gaffelsleutel voor M12 (SW14)