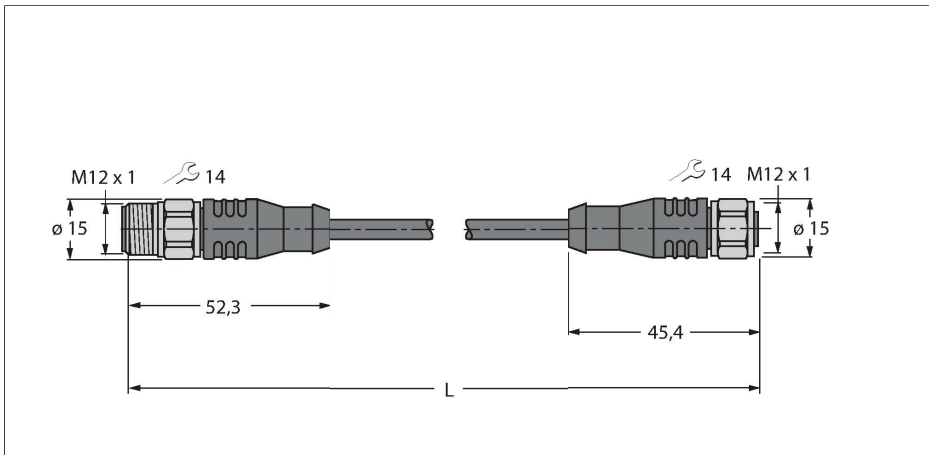


RSCV-RKCV5500-2M/S2500

Leiding voor RFID-toepassing in de voedingsmiddelenindustrie – Aansluitkabel



Technische gegevens

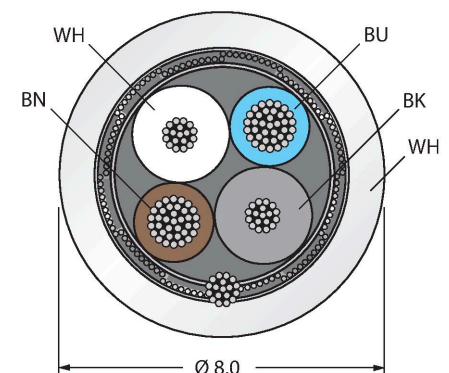
Type	RSCV-RKCV5500-2M/S2500
Identnr.	6633193
Connector A	Connector, M12 × 1, Recht, A-gecodeerd
Aantal polen	5
Contacten	Metaal, CuZn, Verguld
Contactdrager	Kunststof, PPH, Wit
Greep	Kunststof, PP, Wit
Wartelmoer/-bout	Roestvast staal, V4A
Aandraaimoment	0.8 Nm
Mechanische levensduur	> 100 Steekcycli
Beschermingsklasse	IP67, IP69K, Enkel in geschroefde toestand
Connector B	Contraconnector, M12 × 1, Recht, A-gecodeerd
Aantal polen	5
Contacten	Metaal, CuZn, Verguld
Contactdrager	Kunststof, PPH, Wit
Greep	Kunststof, PP, Wit
Wartelmoer/-bout	Roestvast staal, V4A
Dichtingsring	Kunststof, FPM/FKM
Aandraaimoment	0.8 Nm
Mechanische levensduur	> 100 Steekcycli
Beschermingsklasse	IP67, IP69K, Enkel in geschroefde toestand
Kabel	
Kabeldiameter	Ø 8 mm
Kabellengte	2 m

Kenmerken

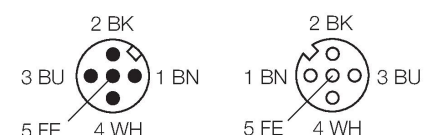


- Mantelmateriaal: PPEDEM
- Mantelkleur: wit
- Geschikt voor kabelrupsen
- Oliebestendig conform EN 60811-2-1
- Vrij van halogeën en siliconen
- Bijzonder slijtvast
- Conform RoHS II/REACH
- Beschermingsklasse: IP67, IP69K
- Contraconnector recht M12, roestvaststaal
- Connector recht M12, roestvaststaal
- kabellengte: 2.0 meter

Kabeldoorsnede



Contactconfiguratie



Technische gegevens

Kabelmantel	PPEDM, Wit
Afscherming	Ja
Aderisolatie	XLPE
Aders - dataleiding	
Aderdoorsnede	2 x 0.25 mm ²
Aders voedingskabel	
Aderdoorsnede	2x 0.34 mm ²
Aderkleuren	Power: BN, BU Data: WH, BK
Elektrische eigenschappen bij +20 °C	
Nominale spanning	30 V
Stroombelastbaarheid	4 A
DC-weerstand (loop)	82 Ω/km
Nom. Impedantie	120 Ω (1 MHz)
Nom. Capaciteit	37 pF/m
Mechanische en chemische eigenschappen	
Buigradius (vaste installatie)	≥ 5 x Ø
Buigradius (flexibele inzet)	≥ 10 x Ø
Buigcycli	≥ 2 Miljoen
Toegelaten versnelling	Max. 5 m/s ²
Toegelaten verplaatsing horizontaal	5 m (bij 5 m/s ²)
Toegelaten verplaatsing verticaal	5 m (bij 5 m/s ²)
Toegelaten verplaatsingssnelheid	3.3 m/s
Torsiebelasting	± 180 °/m
Torsiecycli	Max. 2 miljoen
Omgevingstemperatuur (vastgelegd)	-40...+105 °C
Omgevingstemperatuur (bewogen)	-35...+105 °C
Other Featues	
Bruikbaar voor sleepleidingen	ja
Halogeenvrij	ja

schakelplan

