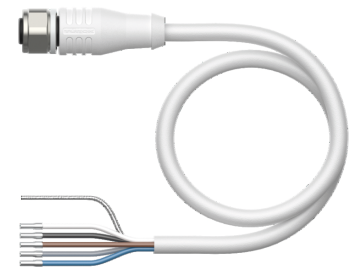
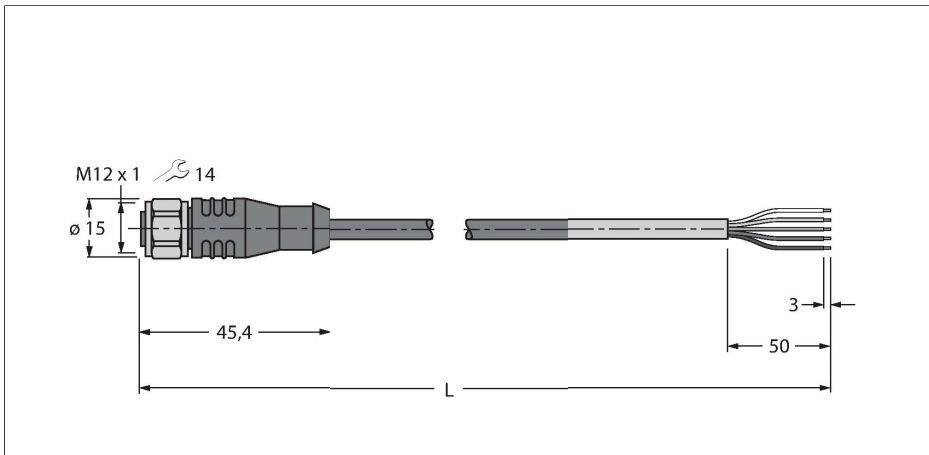


# RKCV5500-2M/S2500

## Leiding voor RFID-toepassing in de voedingsmiddelenindustrie – Aansluitkabel



### Technische gegevens

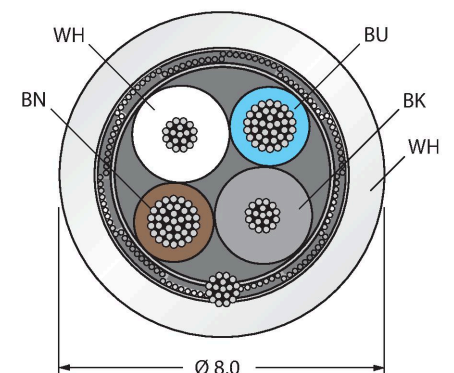
Type	RKCV5500-2M/S2500
Identnr.	6633179
Connector A	Contraconnector, M12 × 1, Recht, A-gecodeerd
Aantal polen	5
Contacten	Metaal, CuZn, Verguld
Contactdrager	Kunststof, PPH, Wit
Greep	Kunststof, PP, Wit
Wartelmoer/-bout	Roestvast staal, V4A, Vernikkeld
Dichtingsring	Kunststof, FPM/FKM
Aandraaimoment	0.8 Nm
Mechanische levensduur	> 100 Steekcycli
Beschermingsklasse	IP67, IP69K, Enkel in geschroefde toestand
<b>Kabel</b>	
Kabeldiameter	Ø 8 mm
Kabellengte	2 m
Kabelmantel	PPEDEM, Wit
Afscherming	Ja
Aderisolatie	XLPE
Aders - dataleiding	
Aderdoorsnede	2 x 0.25 mm <sup>2</sup>
Aders voedingskabel	
Aderdoorsnede	2x 0.34 mm <sup>2</sup>
Aderkleuren	Power: BN, BU Data: WH, BK
<b>Elektrische eigenschappen bij +20 °C</b>	
Nominale spanning	30 V

### Kenmerken

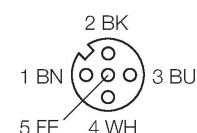


- Mantelmateriaal: PPEDEM
- Mantelkleur: wit
- Geschikt voor kabelrupsen
- Oliebestendig conform EN 60811-2-1
- Vrij van halogeen en siliconen
- Bijzonder slijtvast
- Conform RoHS II/REACH
- Beschermingsklasse: IP67, IP69K
- Open einde
- Contraconnector recht M12, roestvaststaal
- kabellengte: 2.0 meter

### Kabeldoorsnede



### Contactconfiguratie



## Technische gegevens

Stroombelastbaarheid	4 A
DC-weerstand (loop)	82 $\Omega$ /km
Nom. Impedantie	120 $\Omega$ (1 MHz)
Nom. Capaciteit	37 pF/m
<b>Mechanische en chemische eigenschappen</b>	
Buigradius (vaste installatie)	$\geq 5 \times \varnothing$
Buigradius (flexibele inzet)	$\geq 10 \times \varnothing$
Buigcycli	$\geq 2$ Miljoen
Toegelaten versnelling	Max. 5 m/s <sup>2</sup>
Toegelaten verplaatsing horizontaal	5 m (bij 5 m/s <sup>2</sup> )
Toegelaten verplaatsing verticaal	5 m (bij 5 m/s <sup>2</sup> )
Toegelaten verplaatsingssnelheid	3.3 m/s
Torsiebelasting	$\pm 180$ °/m
Torsiecycli	Max. 2 miljoen
Omgevingstemperatuur (vastgelegd)	-40...+105 °C
Omgevingstemperatuur (bewogen)	-35...+105 °C
<b>Other Features</b>	
Bruikbaar voor sleepleidingen	ja
Halogeenvrij	ja

## schakelplan

