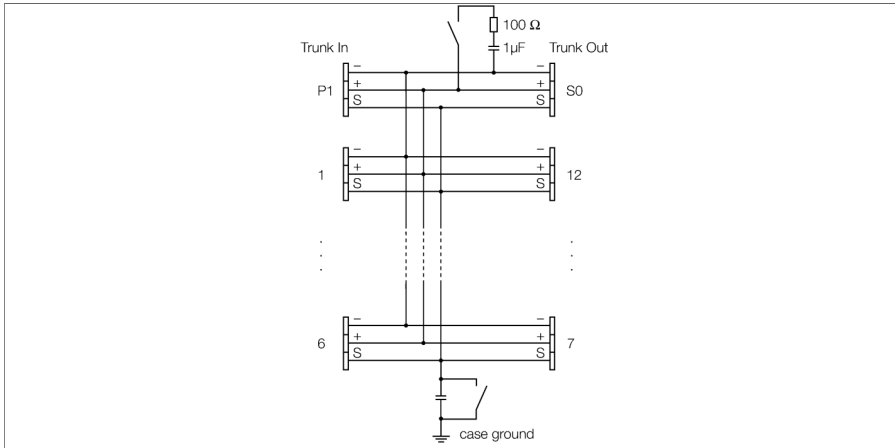


FOUNDATION fieldbus en PROFIBUS-PA IP20 verdeelbouwsteen, twaalfkanalig JRBS-40-12C/EX



De twaalfkanalige Ex-verdelerbouwsteen van het type JRBS-40-12R/EX is ontworpen voor veldbusssystemen volgens IEC 61158-2, d.w.z. zowel voor FOUNDATION™ fieldbus als voor PROFIBUS-PA.

De behuizing bestaat uit poedergespoten aluminium en is uitgevoerd in de beschermingsgraad IP20.

De verdelerbouwsteen beschikt over een activeerbare afsluitweerstand voor de bus. De schakelaar is in de behuizing op de printplaat geïntegreerd.

Met een tweede schakelaar, die zich ook op de printplaat bevindt, kunnen de afscherming en de behuizing direct met elkaar worden verbonden.

Opgelet: Een voldoende equipotentiaal in de installatie moet voorzien zijn. Het apparaat wordt met de M5 x 1-moer van de behuizing met het equipotentiaal verbonden.

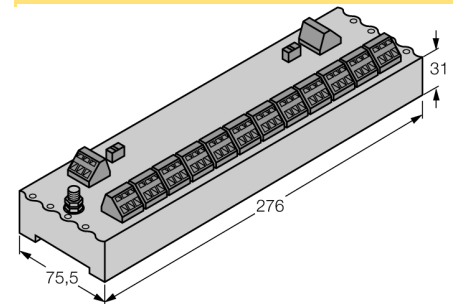
Toebehoren: Voor het verhogen van de beschermingsgraad zijn verschillende aluminium en roestvaststalen behuizingen in de beschermingsgraad IP6x met diverse kabelwartels op aanvraag beschikbaar.



- verdeelbouwsteen voor DIN-rail montage
- activeerbare afsluitweerstand
- kabelafscherming: capacitieve resp. directe verbinding met behuizingspotential selecteerbaar via een schakelaar
- aluminium behuizing
- Entity en FISCO-conform volgens IEC 60079-11

Type	JRBS-40-12C/EX
Identnr.	6611454
<hr/>	
Veldbusstandaard	IEC 61158-2
Bedrijfsspanning	9...32 VDC
<hr/>	
Ex-certificaat volgens conformiteitsattest	PTB 05 ATEX 2002
Aanduiding van het apparaat	⊕ II 2 G Ex ib IIC/IIB T4
Aanduiding van het apparaat	⊕ II 2(1) G Ex ia IIC/IIB T4
	⊕ II 2 G (2D) Ex ib [ibD] IIB T4
	⊕ II 2(1) G (1D) Ex ia [iaD] IIB T4
	FISCO / Entity Field device
<hr/>	
Entity parameter	
max. uitgangsspanning U_o	≤ 24 V
max. uitgangsstroom I_o	≤ 250 mA
max. uitgangsvermogen P_o	≤ 2560 mW
max. ingangsspanning U_i	≤ 24 V
Max. ingangsstroom I_i	≤ 250 mA
Max. ingangsvermogen P_i	≤ 2560 mW
<hr/>	
FISCO parameter volgens IEC 60079-11	
Max. uitgangsspanning U_o	≤ 17.5 V
Max. uitgangsstroom I_o	≤ 380 mA
Max. uitgangsvermogen P_o	≤ 5320 mW
max. ingangsspanning U_i	≤ 17.5 V
max. ingangsstroom I_i	≤ 380 mA
max. ingangsvermogen P_i	≤ 5320 mW
Interne inductiviteit/capaciteit L/C,	Trunk (In/Out): negligible / ≤ 5.00 nF per field current circuit: negligible / ≤ 0.33 nF Σ field current circuits: negligible / ≤ 5.00 nF
<hr/>	
Ex-certificaat volgens conformiteitsattest	TURCK Ex-13002H X
Aanduiding van het apparaat	⊕ II 3 G Ex nA IIC T4 Gc
Aanduiding van het apparaat	⊕ II 3 G Ex ic IIC T4 Gc
<hr/>	
Elektrische aansluiting	Trekveerklemmen
Segment IN	12 x trekveerklem
Segment OUT	1 x trekveerklem
Aftakleiding	1 x trekveerklem
Aansluitdoorsnede	0,2...2,5 mm ² (AWG: 24...14)
Aardingsbouten	M5 x 1
<hr/>	
Beschermingsgraad	IP20
MTTF	705 Jaren volgens SN 29500 (Ed. 99) 40 °C
Omgevingstemperatuur	-25...+70 °C
Materiaal behuizing	aluminium
Behuizingskleur	zwart
Afmetingen	276 x 31 x 75.5 mm
Bevestigingswijze	klikbaar op DIN-rail (EN 60715)

afmetingen



klemmenconfiguratie

